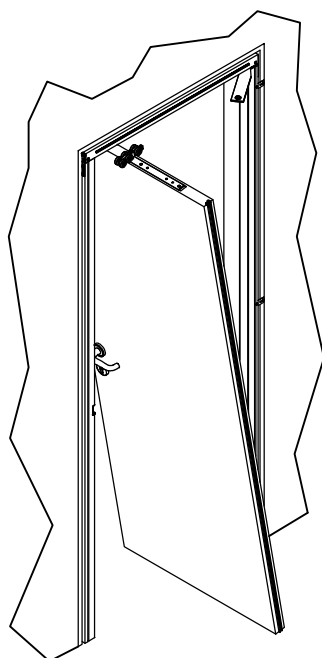


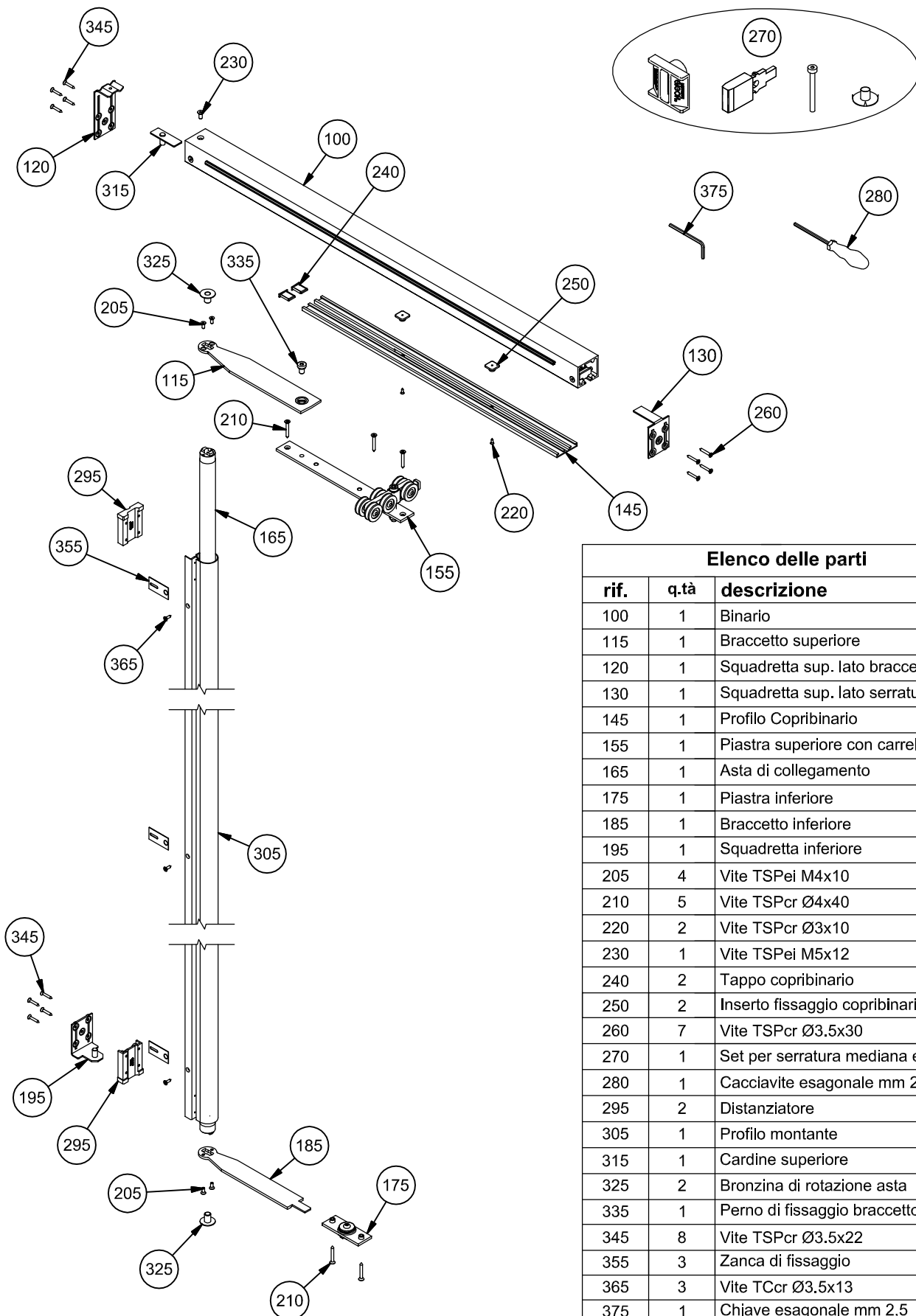
ERGON[®]

L I V I N G

SERIE T.E. RESIDENZIALE

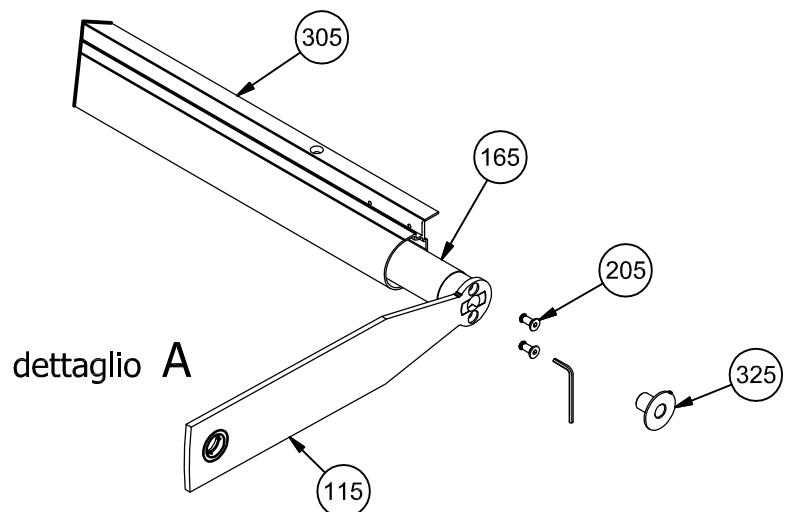
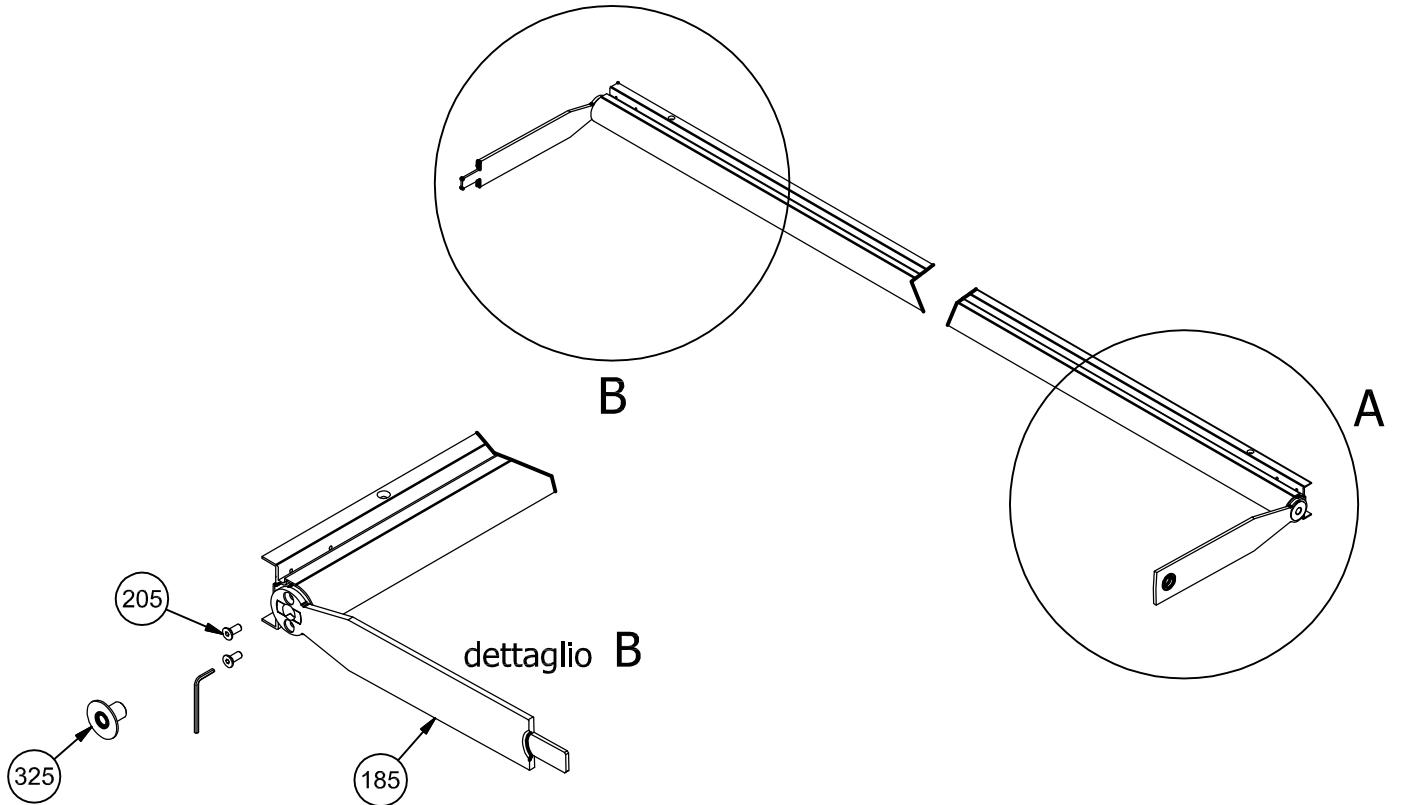
ISTRUZIONI DI MONTAGGIO E POSA IN OPERA porta rototraslante con asta di collegamento su stipite





Elenco delle parti		
rif.	q.tà	descrizione
100	1	Binario
115	1	Braccetto superiore
120	1	Squadretta sup. lato braccetti
130	1	Squadretta sup. lato serratura
145	1	Profilo Copribinario
155	1	Piastra superiore con carrello
165	1	Asta di collegamento
175	1	Piastra inferiore
185	1	Braccetto inferiore
195	1	Squadretta inferiore
205	4	Vite TSPei M4x10
210	5	Vite TSPcr Ø4x40
220	2	Vite TSPcr Ø3x10
230	1	Vite TSPei M5x12
240	2	Tappo copribinario
250	2	Inserto fissaggio copribinario
260	7	Vite TSPcr Ø3,5x30
270	1	Set per serratura mediana evolution
280	1	Cacciavite esagonale mm 2,5
295	2	Distanziatore
305	1	Profilo montante
315	1	Cardine superiore
325	2	Bronzina di rotazione asta
335	1	Perno di fissaggio braccetto sup.
345	8	Vite TSPcr Ø3,5x22
355	3	Zanca di fissaggio
365	3	Vite TCcr Ø3,5x13
375	1	Chiave esagonale mm 2,5

Montare il braccetto superiore e inferiore sull'asta già all'interno del profilo facendo attenzione all'allineamento, nell'inserimento delle bronzine fare attenzione ai piolini presenti sulle bronzine stesse: devono inserirsi negli esagoni presenti sulle teste delle viti.

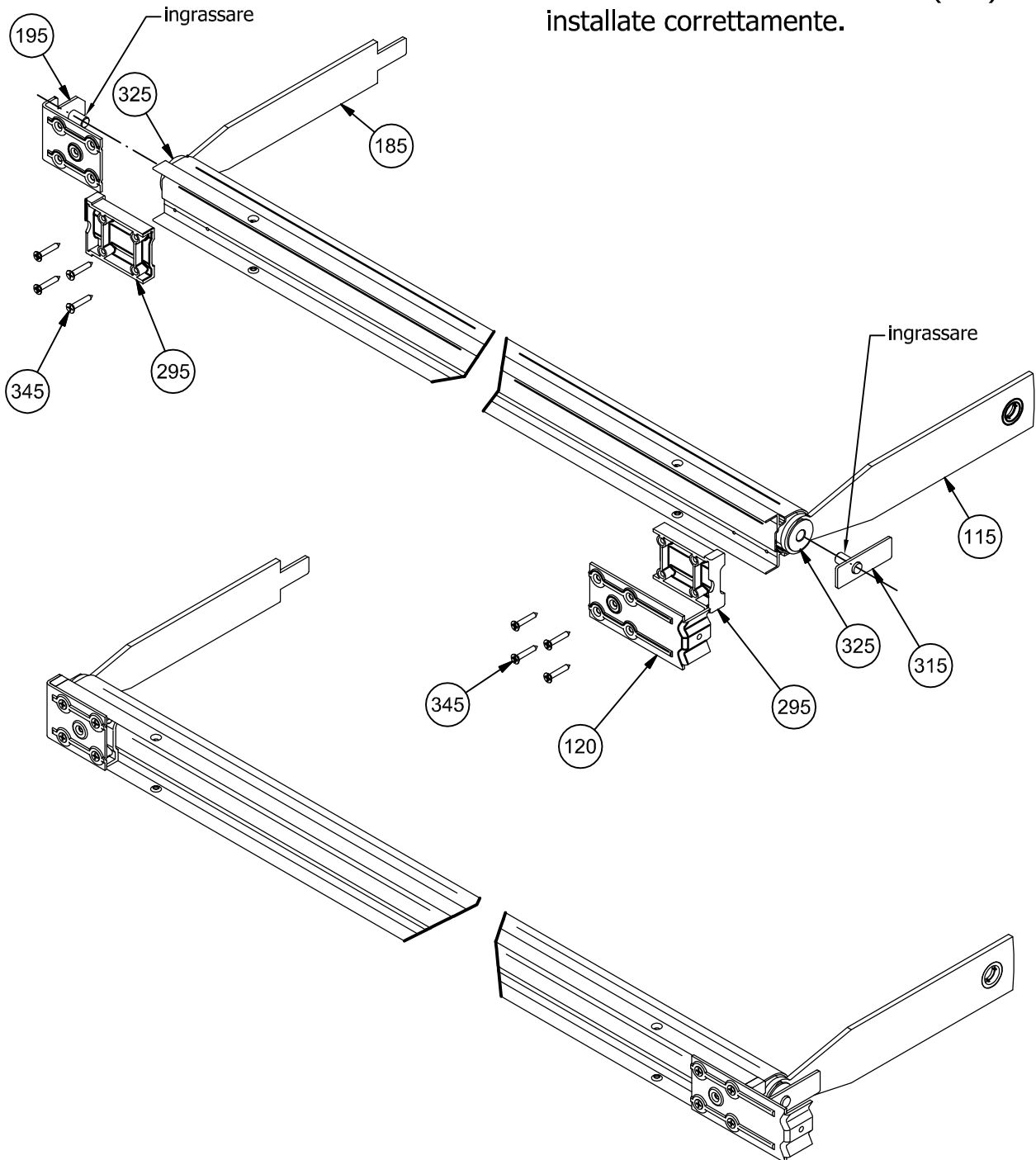


Attenzione!

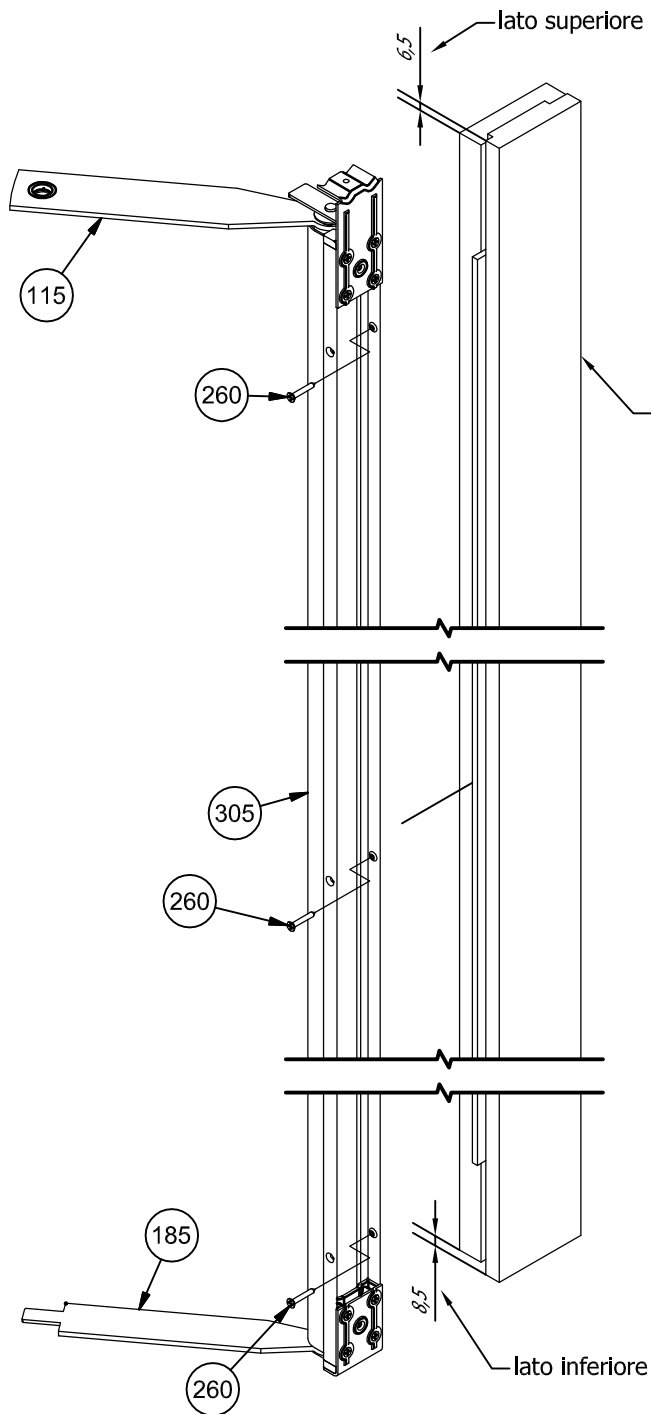
Fissare con accuratezza le viti (205) mediante la chiave a barra esagonale da 2,5 mm e assicurarsi che il braccio sia aderente al piano del perno dell'asta di collegamento.

Elenco delle parti		
rif.	q.tà	descrizione
115	1	Braccio superiore
165	1	Asta di collegamento
185	1	Braccio inferiore
305	1	Profilo montante
325	2	Bronzina di rotazione asta
205	4	Vite TSPei M4x10 - ISO 10642

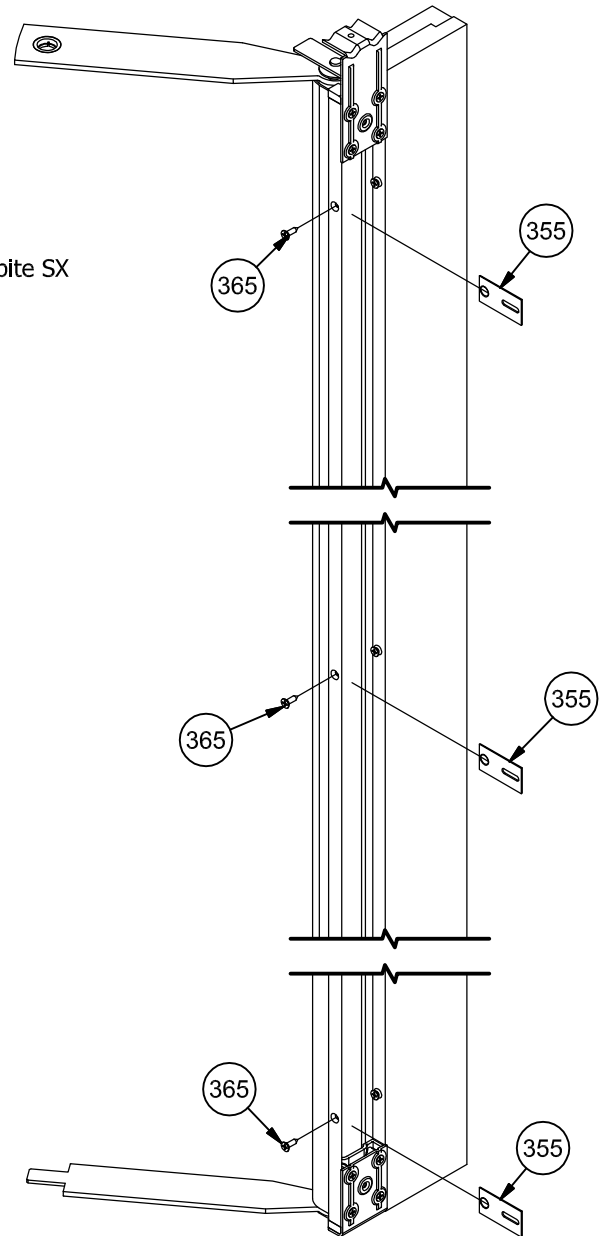
N.B.: verificare che le bronzine (325) siano installate correttamente.



Elenco delle parti		
rif.	q.tà	descrizione
115	1	Braccio superiore
120	1	Squadretta sup. lato braccetti
185	1	Braccio inferiore
195	1	Squadretta inferiore
295	2	Distanziatore
315	1	Cardine superiore
325	2	Bronzine di rotazione asta
345	8	Vite TSPcr Ø3,5x22

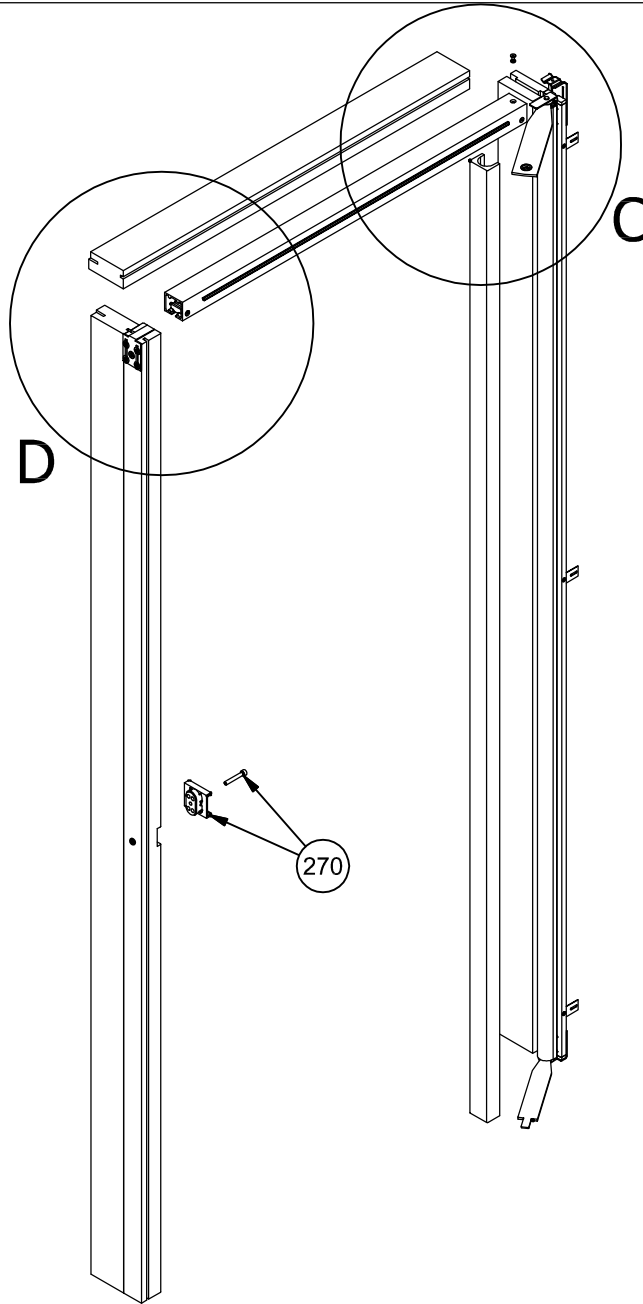


assemblaggio stipite

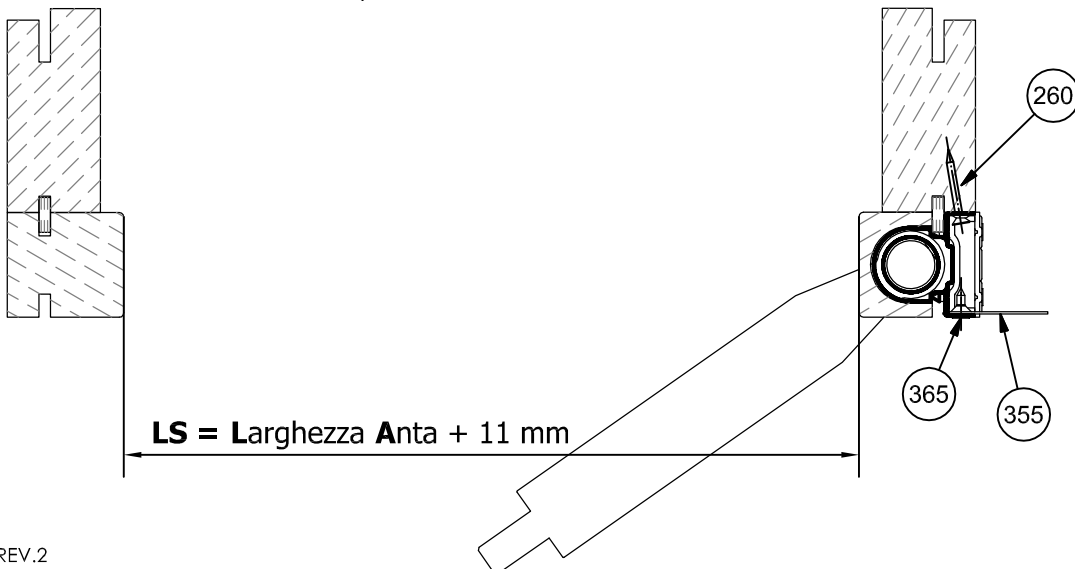


assemblaggio zanche di fissaggio

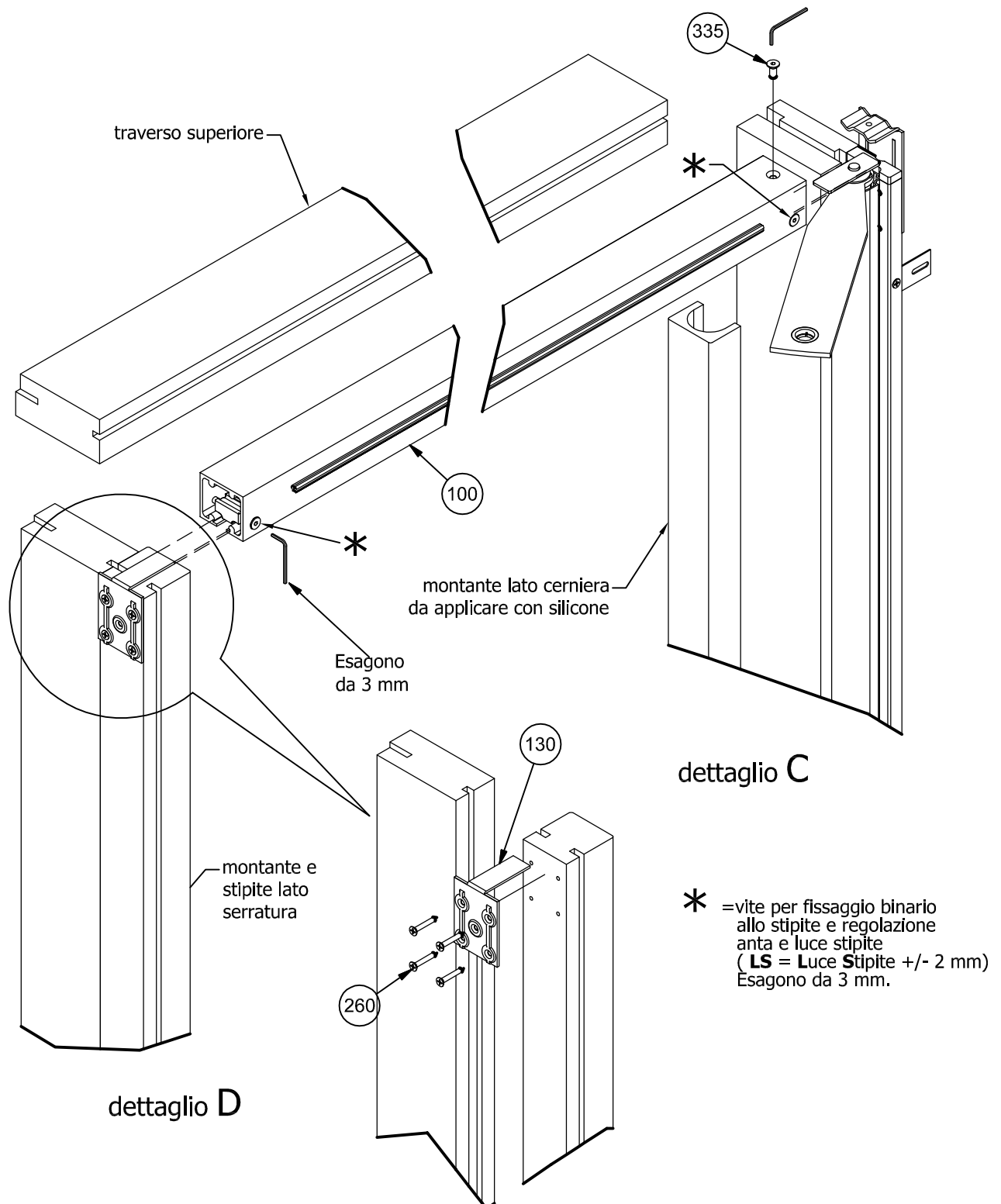
Elenco delle parti		
rif.	q.tà	descrizione
115	1	Braccio superiore
185	1	Braccio inferiore
260	3	Vite TSPcr Ø3,5x30 - DIN 7505-A
305	1	Profilo montante
355	3	Zanca di fissaggio
365	3	Vite TSPcr Ø3,5x13 - ISO 7050



N.B. Dettagli C-D
vedi pagina 6

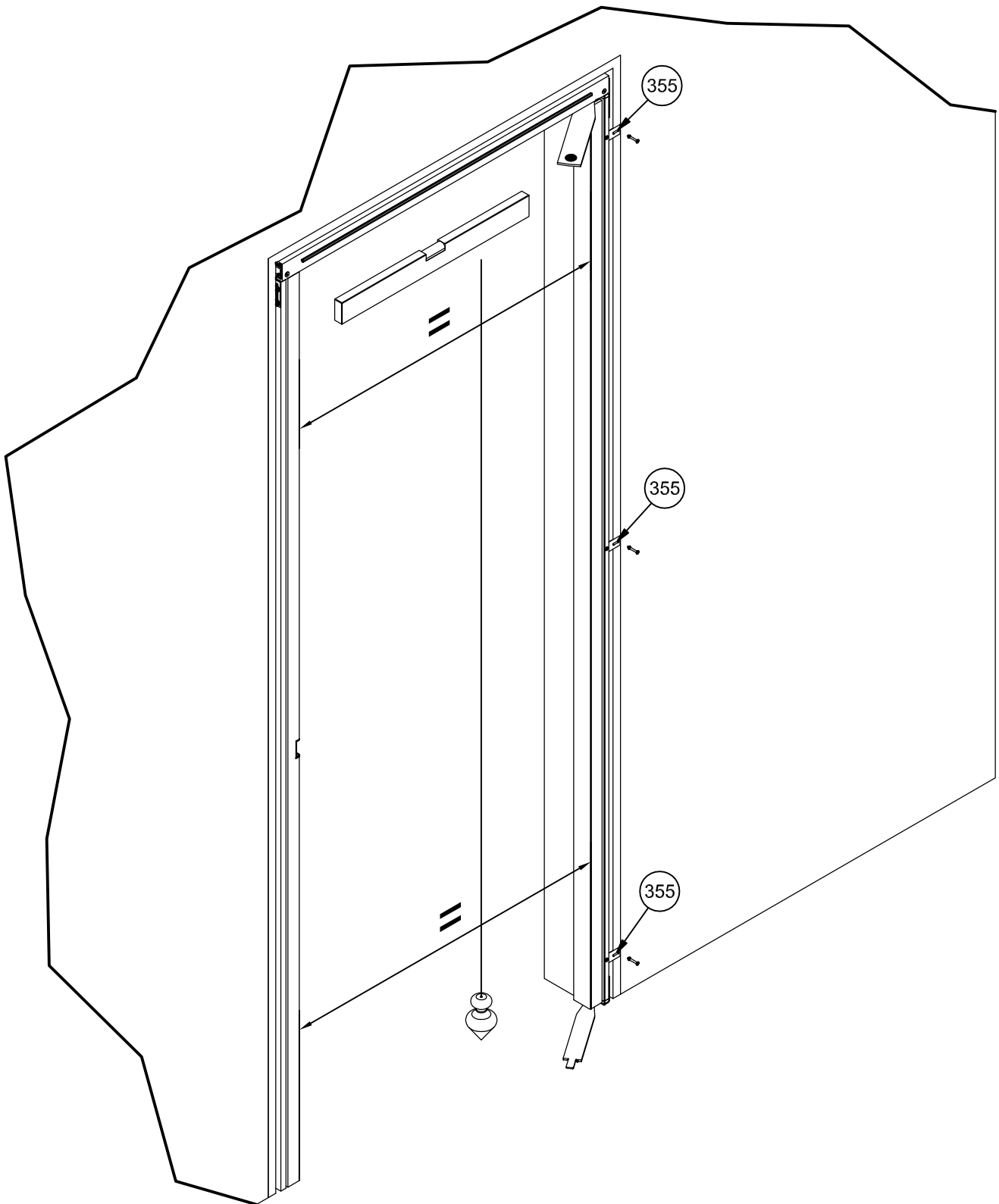


Elenco delle parti	
rif.	descrizione
260	Vite TSPcr Ø3,5x30 - DIN 7505-A
270	Set per serratura mediana evolution
355	Zanca di fissaggio
365	Vite TSPcr Ø3,5x13 - ISO 7050

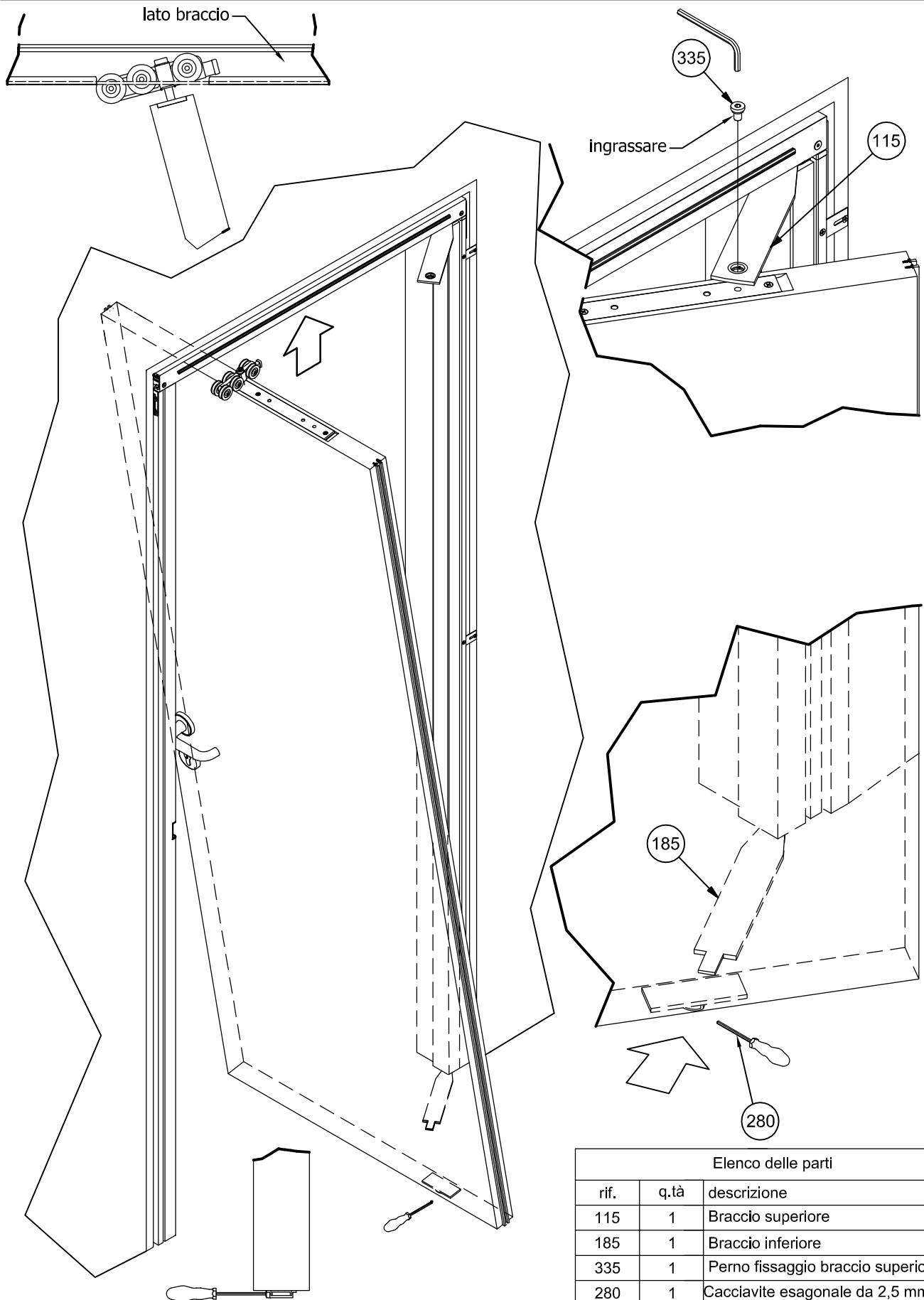


Elenco delle parti		
rif.	q.tà	descrizione
100	1	Binario
130	1	Squadretta lato incontro
230	1	Vite TSPei M5x12 - ISO 10642
260	4	Vite TSPcr Ø3,5x30 - DIN 7505-A

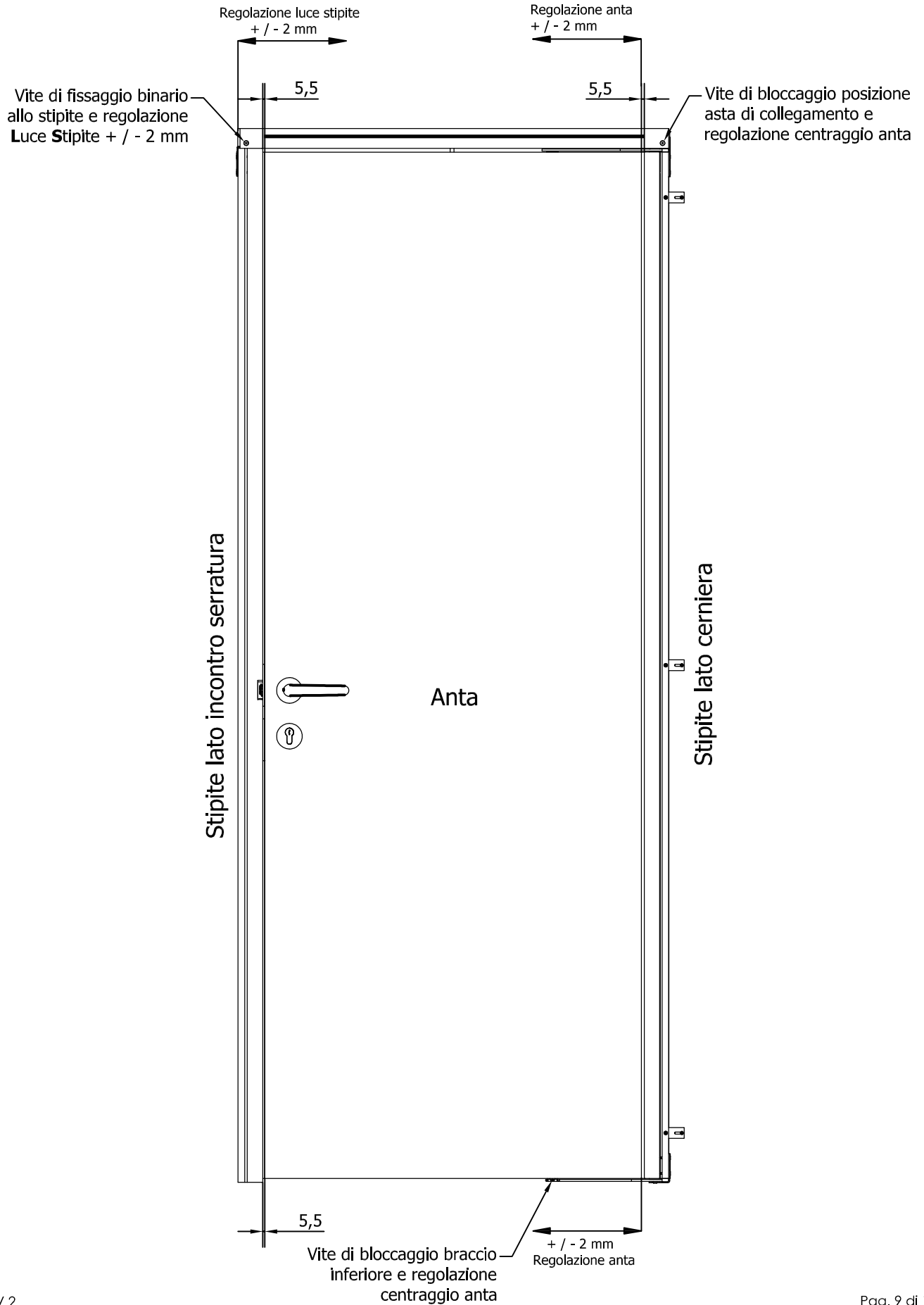
N.B. Rispettare tassativamente la messa a livella del binario e il filo a piombo degli stipiti

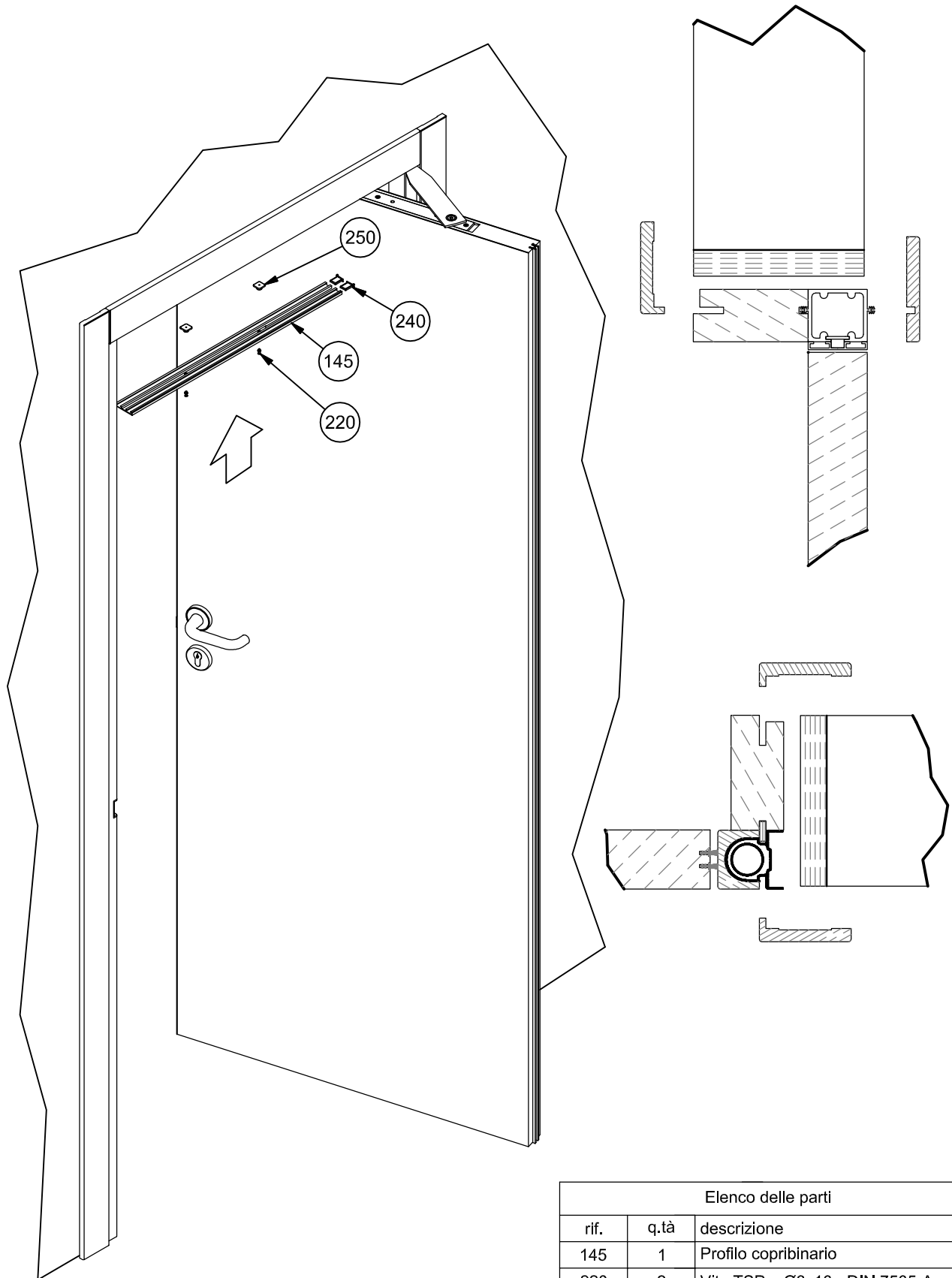


Elenco delle parti		
rif.	q.tà	descrizione
355	3	Zanche di fissaggio



Elenco delle parti		
rif.	q.tà	descrizione
115	1	Braccio superiore
185	1	Braccio inferiore
335	1	Perno fissaggio braccio superiore
280	1	Cacciavite esagonale da 2,5 mm





Elenco delle parti		
rif.	q.tà	descrizione
145	1	Profilo copribinario
220	2	Vite TSPcr Ø3x10 - DIN 7505-A
240	2	Tappo copribinario
250	2	Inserto profilo copribinario