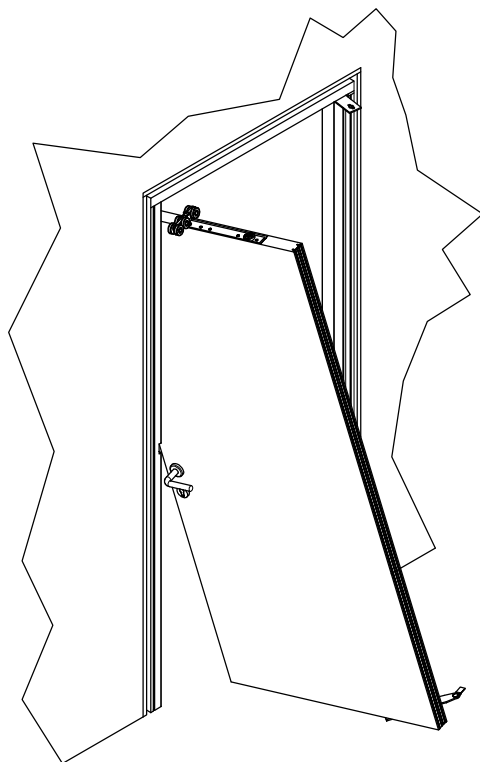


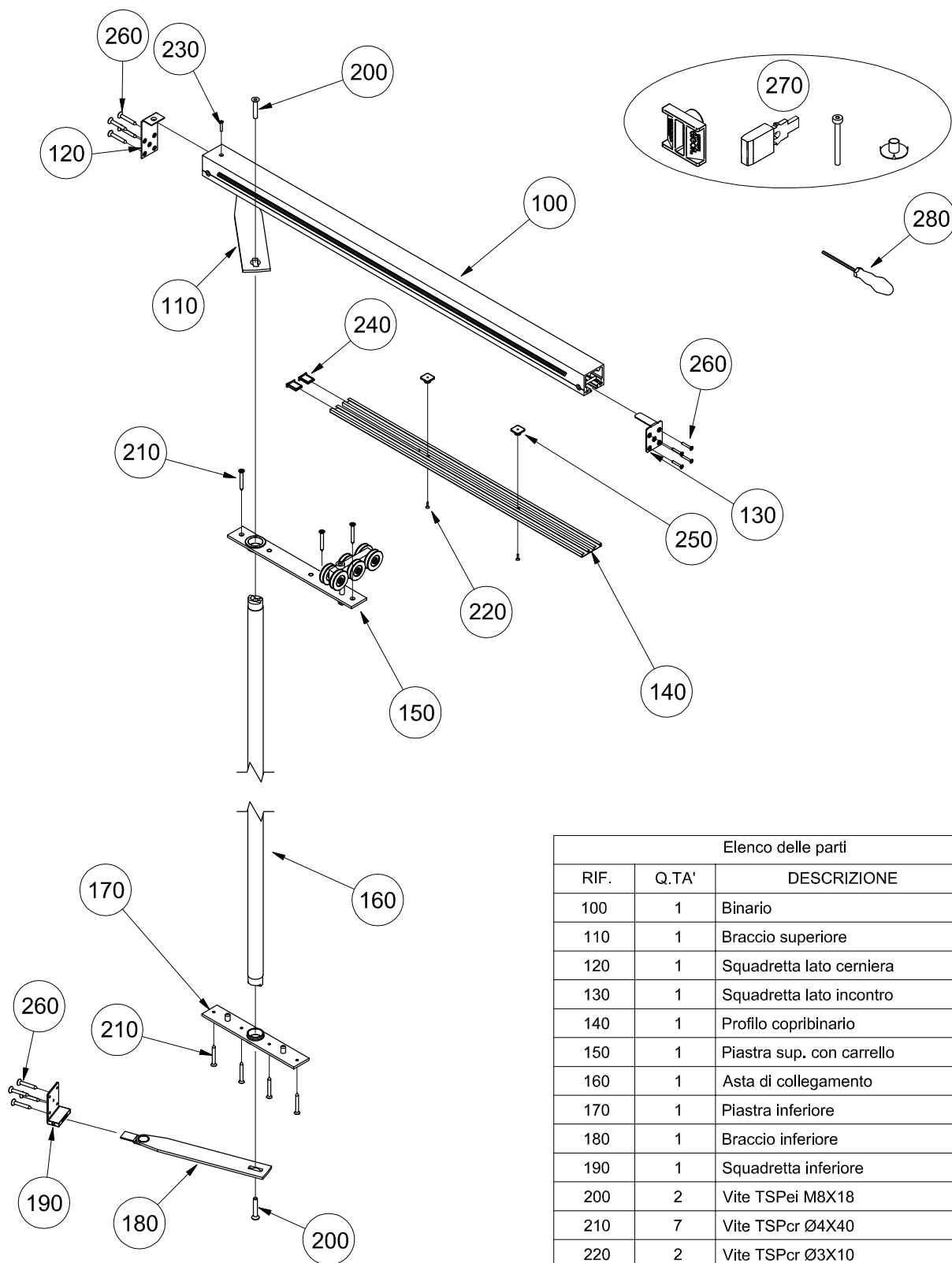
ERGON[®]

L I V I N G

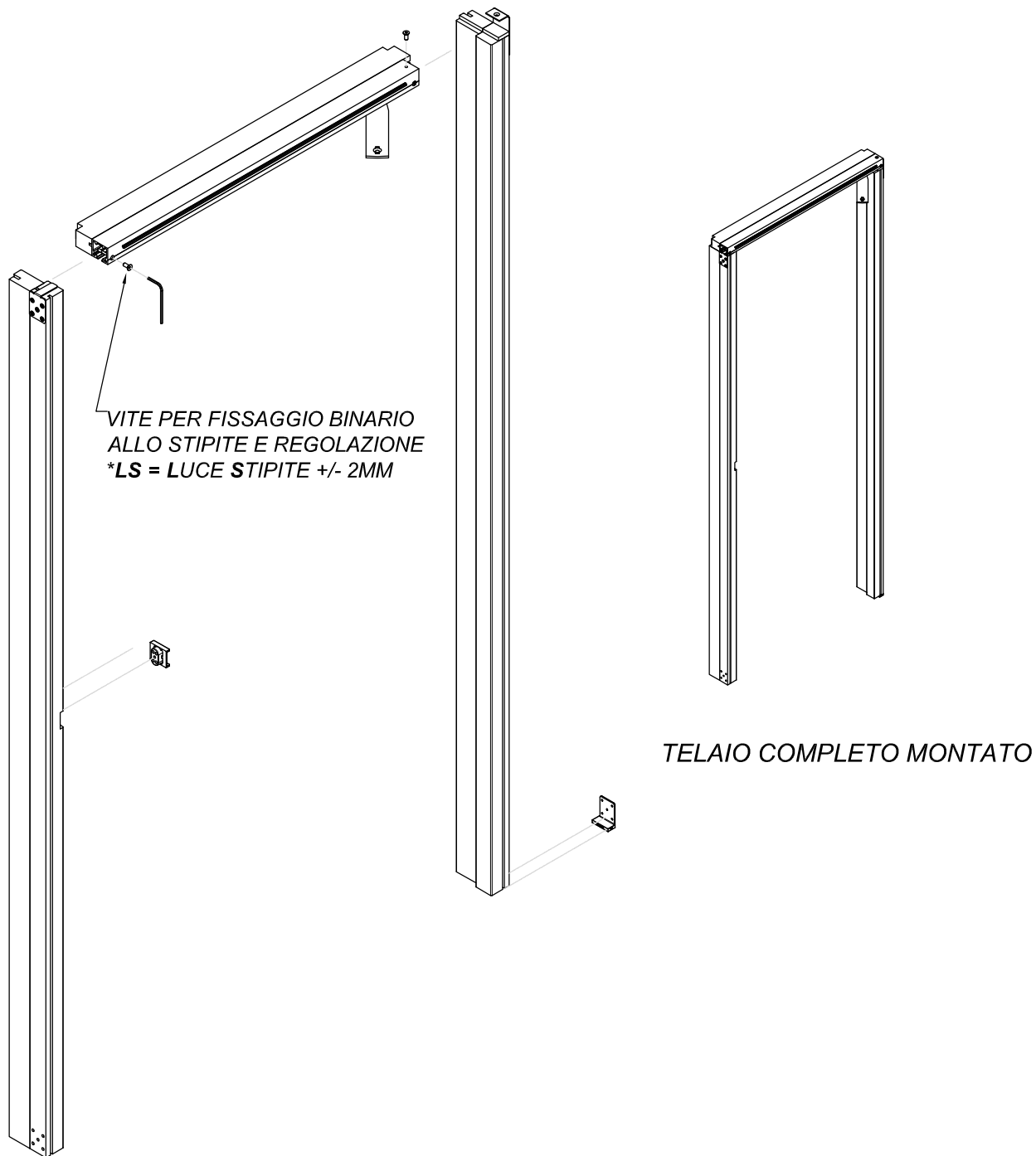
SERIE 40 RESIDENZIALE

ISTRUZIONI DI MONTAGGIO E POSA IN OPERA porta rototraslante con asta di collegamento nel pannello

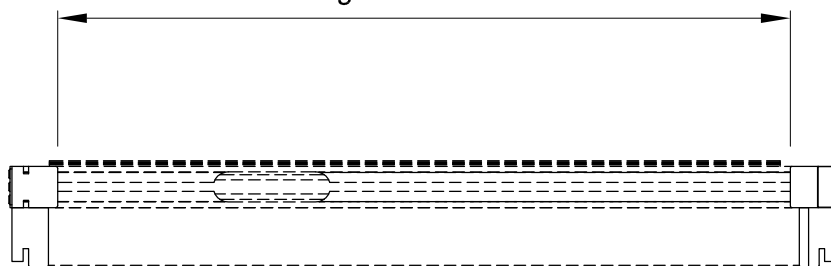


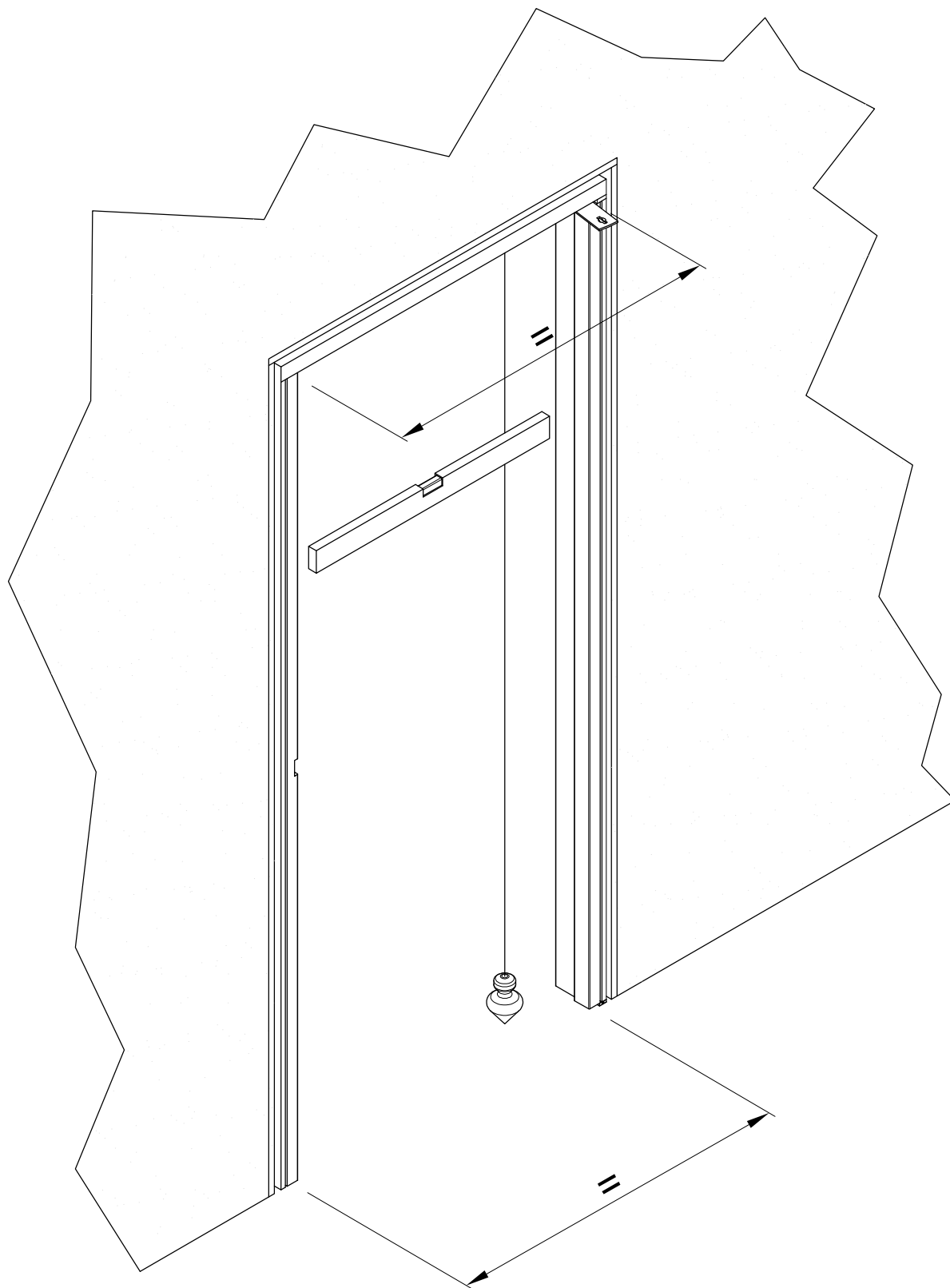


Elenco delle parti		
RIF.	Q.TA'	DESCRIZIONE
100	1	Binario
110	1	Braccio superiore
120	1	Squadretta lato cerniera
130	1	Squadretta lato incontro
140	1	Profilo copribinario
150	1	Piastra sup. con carrello
160	1	Asta di collegamento
170	1	Piastra inferiore
180	1	Braccio inferiore
190	1	Squadretta inferiore
200	2	Vite TSPei M8X18
210	7	Vite TSPcr Ø4X40
220	2	Vite TSPcr Ø3X10
230	1	Vite TSPei M5x 12
240	2	Tappo copribinario
250	2	Inserto di fissaggio copribinario
260	12	Vite TSPcr Ø3,5x30
270	1	Set per serratura mediana evolution
280	1	Cacciavite esagonale mm. 2,5



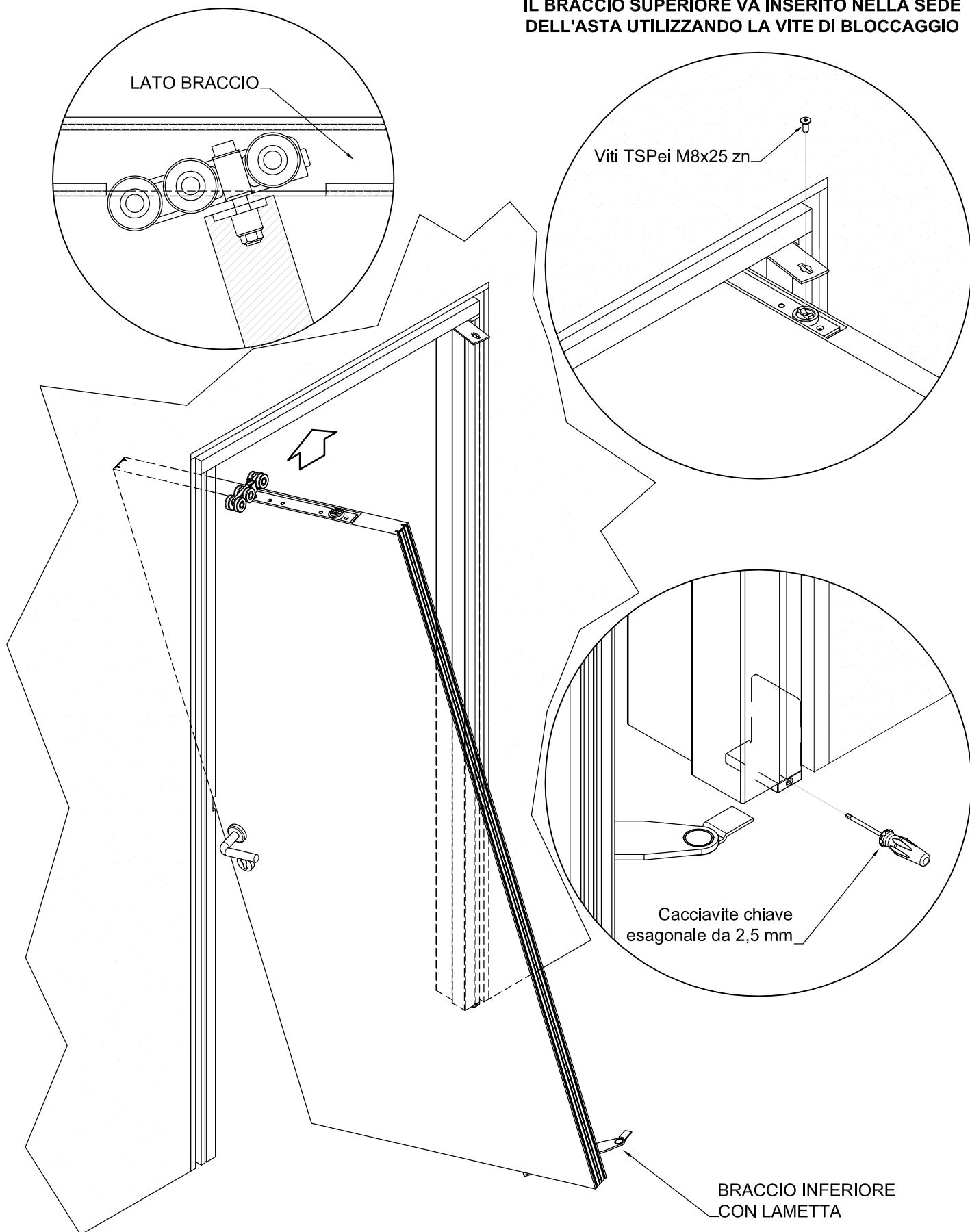
$LS = \text{Larghezza Anta} + 11\text{mm}$

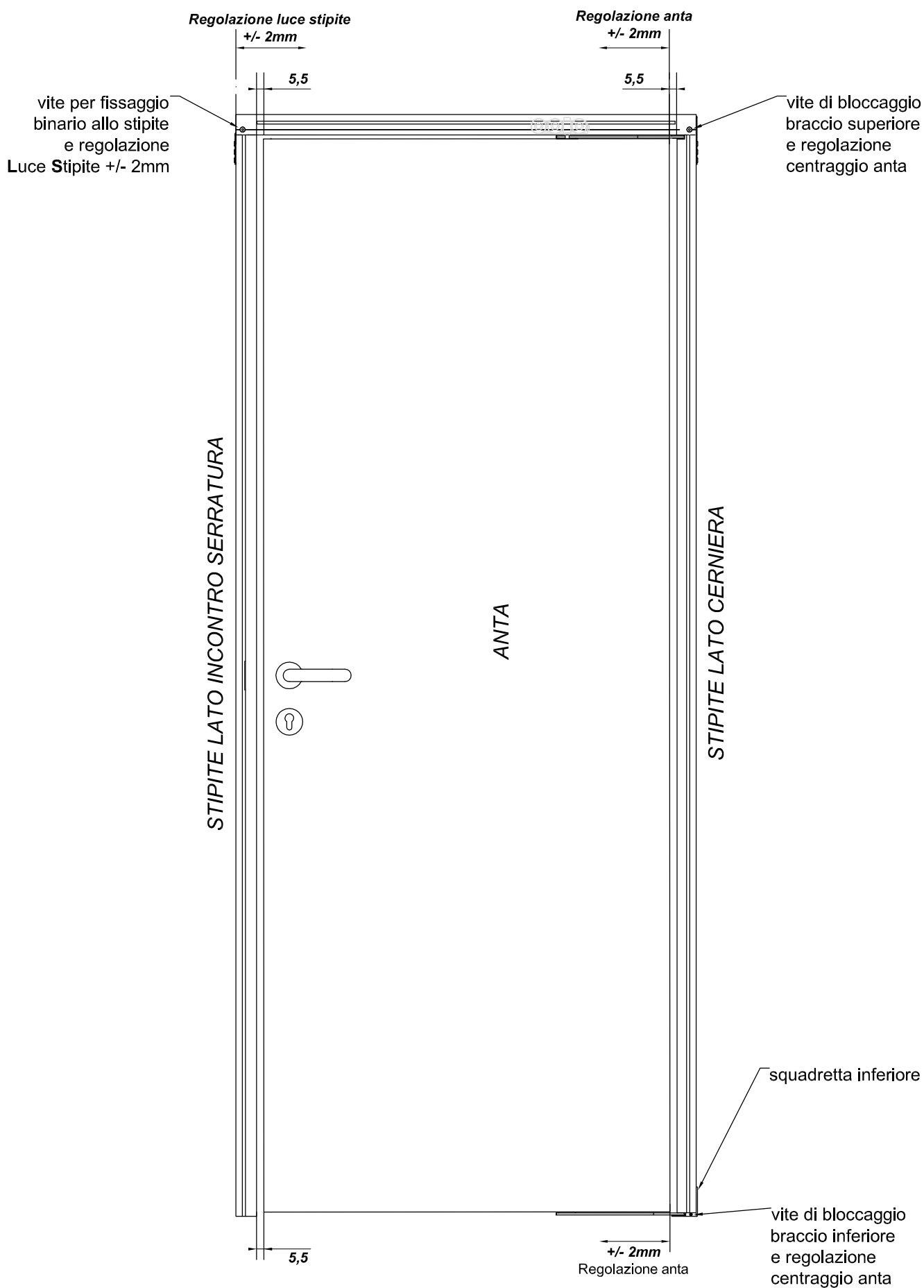




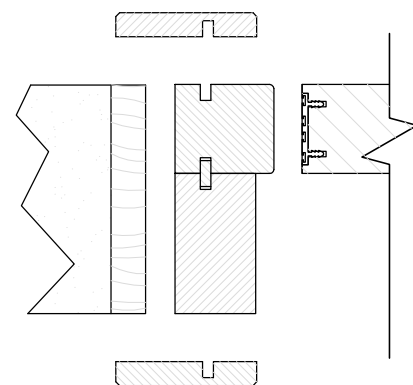
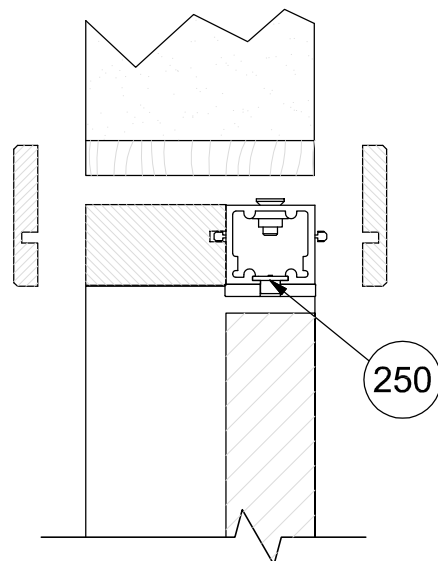
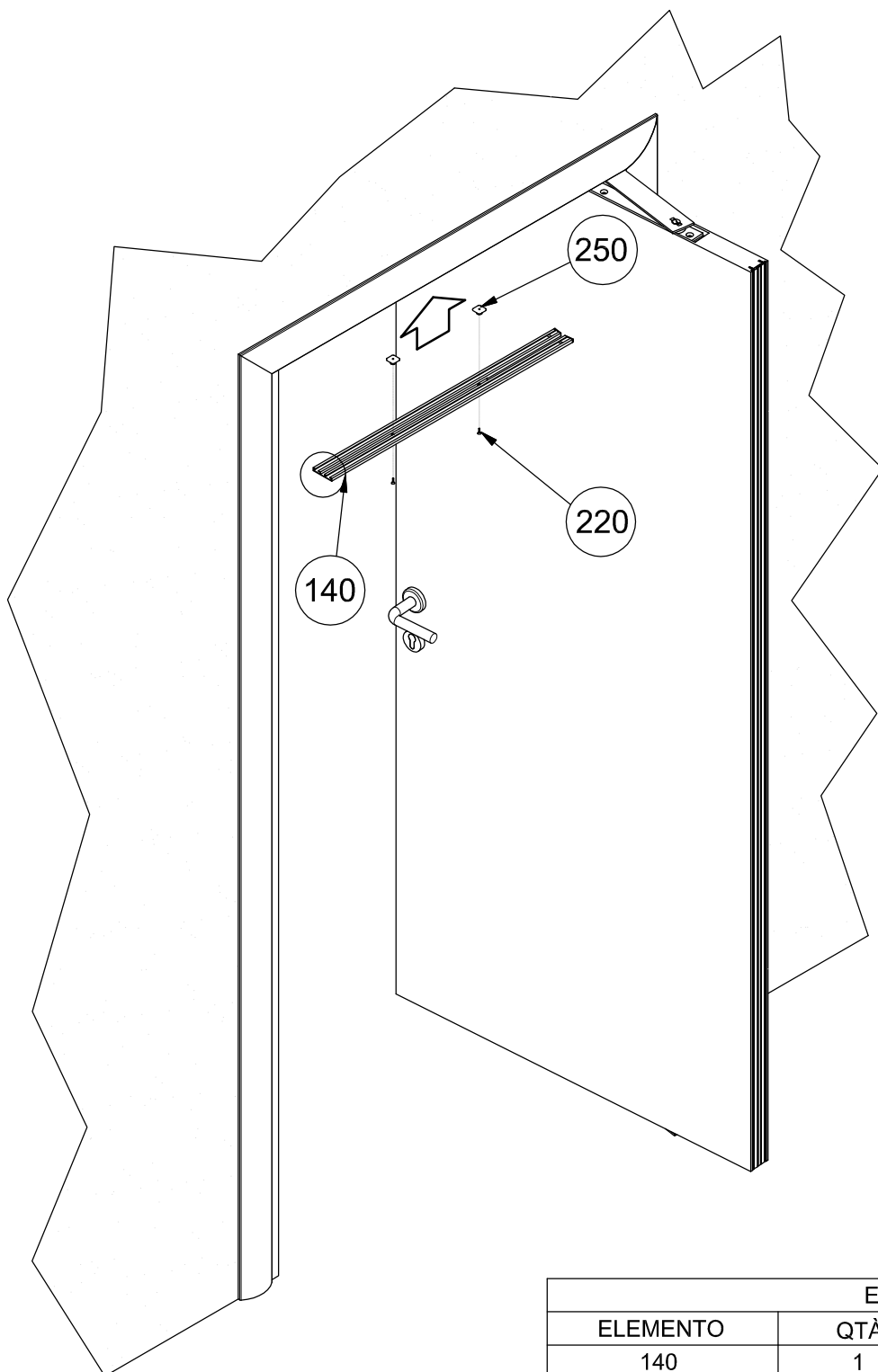
N.B.
RISPETTARE TASSATIVAMENTE LA MESSA A LIVELLA DEL BINARIO
E IL FILO A PIOMBO DEGLI STIPITI

IL BRACCIO SUPERIORE VA INSERITO NELLA SEDE DELL'ASTA UTILIZZANDO LA VITE DI BLOCCAGGIO





NEL CASO SI UTILIZZI LO STIPITE NELLA VERSIONE CON IL MONTANTE (VEDI FIGURE QUI RIPORTATE), BISOGNA ACCORCIARE IL PROFILO COPRIBINARIO DI 20 mm DAL LATO INDICATO CON IL CERCHIO



Elenco parti		
ELEMENTO	QTÀ	DESCRIZIONE
140	1	Profilo Copri binario
250	2	Inserto Fissaggio Copribinario
220	2	Vite TSPcr Ø3X10