

CELEGON s.a.s. Via G. Galilei, 6 Z.I. 30035 Mirano (Ve) Tel. 0415728404 – Fax 0415728522

<b>COMMITTENTE</b>

Data ordine: .....

Con la presente Vi diamo conferma delle caratteristiche estetiche e dimensionali del seguente materiale:

## ANTA DOPPIA ROTOTRASLANTE

RIF.	NR. PORTE	LARGHEZZA UTILE DI PASSAGGIO (A) in mm	LARGHEZZA UTILE DI PASSAGGIO (A1) in mm	APERTURA SPALLETTA DX O SX	ALTEZZA UTILE DI PASSAGGIO in mm	SPESSORE MURO SENZA RIVESTIMENTO in mm	LARGHEZZA FALSOTELAIO in mm	ALTEZZA FALSOTELAIO in mm	SISTEMA DI CHIUSURA (*)	LAMINATO
										MARCA:
										CODICE:
										CODICE:
										CODICE:
										CODICE:
										CODICE:
										CODICE:
										CODICE:
										CODICE:
										CODICE:
										CODICE:
										CODICE:
										CODICE:
										CODICE:
										CODICE:
										CODICE:
										CODICE:

<b>(*) SISTEMA DI CHIUSURA</b>	<b>Y</b>	A cilindro con chiavi diverse
	<b>KA</b>	A cilindro con chiavi uguali
	<b>MK</b>	A cilindro con chiave maestra
	<b>L/O</b>	Chiusura con meccanismo libero/occupato
	<b>P</b>	Patent

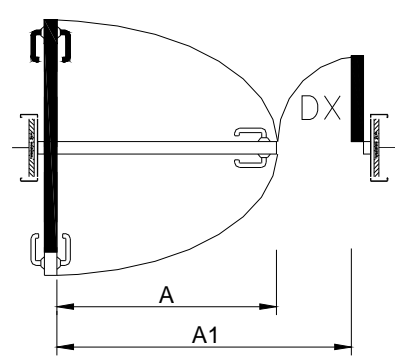
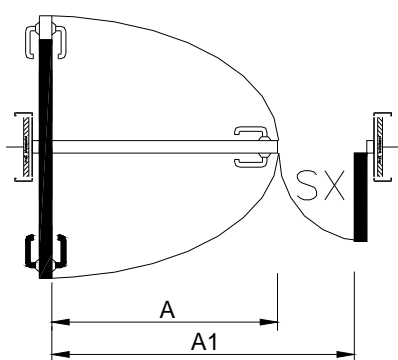
<b>TIPO MANIGLIA</b>	<input type="checkbox"/>	Alluminio naturale
	<input type="checkbox"/>	Acciaio inox
	<input type="checkbox"/>	Nylon colore .....
	<input type="checkbox"/>	Altro .....

<b>MATERIALE CASSA VISTA</b>	<input type="checkbox"/>	Alluminio naturale anodizzato
	<input type="checkbox"/>	Alluminio verniciato RAL.....
	<input type="checkbox"/>	Acciaio inox

<b>ALTEZZA MANIGLIA DA PAVIMENTO</b>	<input type="checkbox"/>	90 cm
	<input type="checkbox"/>	Altro .....

<b>RAGGIO CASSA VISTA</b>	<input type="checkbox"/>	R 2,5
	<input type="checkbox"/>	R 8

**NOTE:** \_\_\_\_\_  
 \_\_\_\_\_  
 \_\_\_\_\_  
 \_\_\_\_\_



Firma .....

Data consegna richiesta.....