

SISTEMI PER PORTE ROTOTRASLANTI più spazio in meno spazio

40 anni di esperienza nelle soluzioni per l'arredamento
CELEGON s.a.s.
30035 Mirano (Ve) - Via G. Galilei, 6 - Z.I. - tel. 041 5728404 - fax 041 5728522

POLARIS WARM IDEAS

ERGON[®] WOOD
SERIE 40

www.ergon.eu - info@ergon.eu



ERGON[®] WOOD

Porta interna con movimento rototraslante



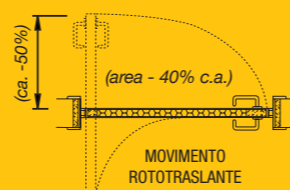
ERGON® SYSTEM

Dopo aver superato brillantemente il collaudo in ambienti pubblici con migliaia di esemplari installati ora ERGON® si è vestita della bellezza del legno per soddisfare anche le esigenze della tua casa.

ERGON® rappresenta una valida alternativa per chi deve confrontarsi con spazi limitati.



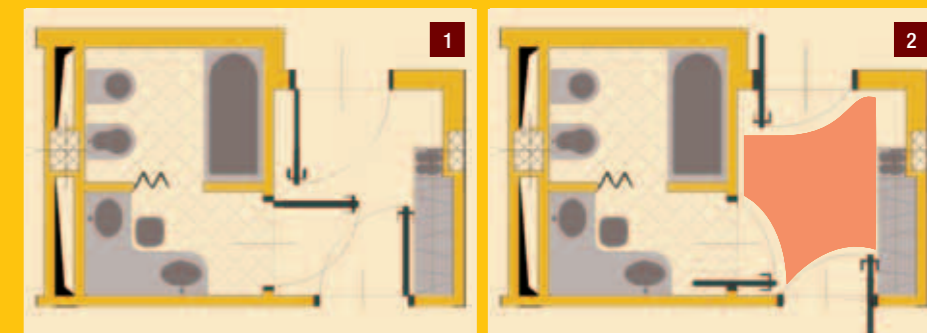
Il movimento rototraslante permette un ingombro dell'anta estremamente minore rispetto ad una porta normale.



Il prodotto ha ricevuto ambiti riconoscimenti quali: il premio "COSTRUIRE", assegnato al SAIE di Bologna nel 1995 da una giuria di esperti del settore delle costruzioni, e il premio regionale "INNOVAZIONE", assegnato da Veneto Innovazione nel 2000.



Nello schema 1 viene illustrato un arredo con utilizzo di normali porte a battente. Nello schema 2 si visualizza come, con l'utilizzo delle porte ERGON®, nella stessa superficie si possa ottenere un significativo recupero di spazio. Si elimina la conflittualità fra le ante.

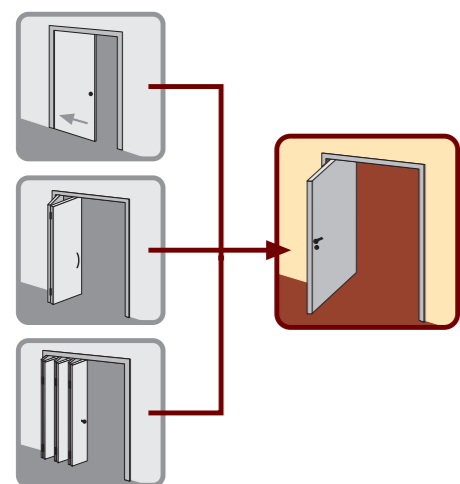


PUÒ ESSERE INSTALLATA OVUNQUE

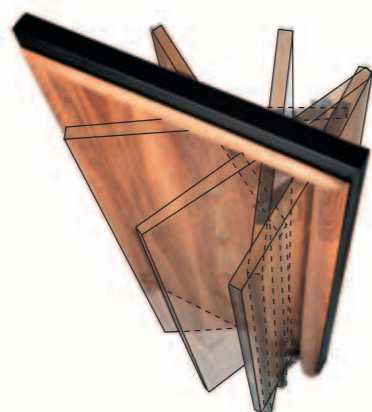
La porta per interni ERGON®, per la sua versatilità, può essere installata in qualsiasi contesto. Nessun particolare vincolo dimensionale e/o costruttivo impedisce il montaggio della porta ERGON®. È sufficiente la predisposizione di un normale falsotelaio.

UNA PORTA SPECIALE A COSTI NORMALI

Esteticamente le porte dotate del sistema ERGON® presentano un aspetto gradevole. Il meccanismo rototraslante con doppio senso di apertura è concepito per la costruzione di porte con un'ampia gamma di finiture dimensionali ed estetiche, *non necessita di particolari manutenzioni e non provoca fastidiosi rumori di scorrimento*. Il costo di una porta dotata del sistema ERGON® risulta estremamente conveniente se rapportato al recupero dello "spazio utilizzabile" ed alla versatilità nell'utilizzo.



Un'alternativa alle porte normali, all'infisso scorrevole e alle porte pieghevoli a libro o alle chiusure a soffietto, senza richiedere lavori di muratura.

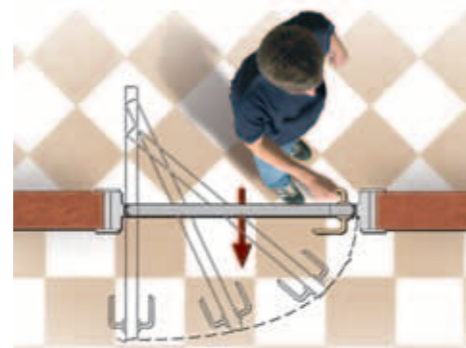


NESSUNA INCERTEZZA SUL SENSO DI APERTURA

La possibilità di apertura da entrambi i lati permette di accedere o uscire dallo stesso locale spingendo semplicemente l'anta per poi richiuderla con estrema facilità. Il doppio senso di apertura *va incontro alla soluzione delle problematiche legate alle vie di esodo*.

UNA TECNOLOGIA INNOVATIVA

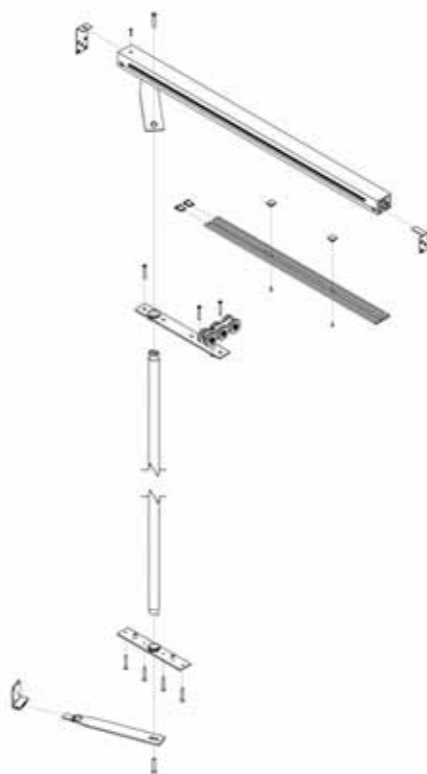
Il movimento simultaneo di rotazione e traslazione dell'anta, durante le fasi di apertura e/o chiusura, determina un *ingombro ridottissimo* tanto da rendere accessibili anche locali di piccole dimensioni. Il funzionamento a spinta risulta agevole come quello di una qualsiasi porta a battente.



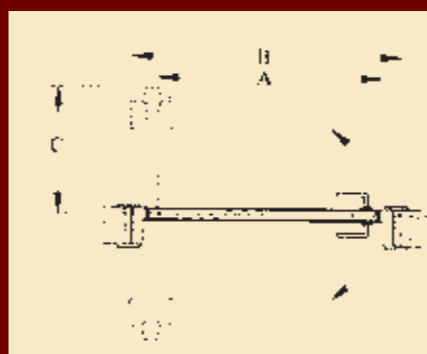
Anta con movimento rototraslante. Apertura su entrambi i fronti.

IL MECCANISMO IN KIT

Le porte dotate del sistema rototraslante ERGON® si possono trovare anche presso i rivenditori autorizzati ai quali Celegon fornisce il meccanismo completo per la realizzazione della porta.



PORTA WOOD SERIE 40 ABITAZIONE



esempi dimensionali:

LARGHEZZA

Larghezza utile di passaggio	A	640	690	740	790	840	890	940
Larghezza interna falsotelaio	B	800	850	900	950	1000	1050	1100
Massimo ingombro dell'anta aperta con pannello a filo muro	C	392	392	392	428	478	528	578

ALTEZZA

Altezza utile di passaggio	2000	2050	2100	2150
Altezza falsotelaio dal pavimento	2050	2100	2150	2200



TUTTI I VANTAGGI:

Grazie al movimento su entrambi i fronti:

- riduce gli ingombri recuperando prezioso spazio utile;
- migliora l'accessibilità rendendo agibili anche ambienti piccoli ed angusti;
- facilita il movimento dei soggetti diversamente abili;
- risolve il conflitto tra porte contigue;
- è sempre rispettosa del verso di apertura lungo le vie di esodo.

Per le sue caratteristiche di stabilità:

- ha da anni superato brillantemente l'impegnativo collaudo in ambienti pubblici con migliaia di esemplari installati;
- non necessita di interventi murari per la sua posa in opera;
- è disponibile in varie versioni e dimensioni presso le aziende autorizzate.



COMPONENTI DI QUALITÀ

Un meccanismo che garantisce il movimento "rototraslante" dell'anta: dotato di una speciale battuta che, nella posizione di chiusura, blocca la stessa centralmente.

SOLIDITÀ E ROBUSTEZZA CERTIFICATE



ERGON® è sinonimo di qualità e forza. Lo garantisce Catas, il laboratorio di ricerche e sviluppo nel settore del legno-arredo che dopo severi test sulla resistenza del sistema all'apertura e alla chiusura ripetuta, ha rilasciato un Rapporto di prova a norma EN 1191/00.

Per ulteriori informazioni visita il sito www.ergon.eu