

ERGON[®] NORMAL

CELEGON s.a.s. Via G. Galilei, 6 Z.I. 30035 Mirano (Ve) Tel. 0415728404 – Fax 0415728522

COMMITTENTE

Data ordine:

Con la presente Vi diamo conferma delle caratteristiche estetiche e dimensionali del seguente materiale:

ANTA SINGOLA CON MOVIMENTO CIRCOLARE

RIF.	NR. PORTE	APERTURA ANTA DX O SX	LARGHEZZA UTILE DI PASSAGGIO (A) in mm	ALTEZZA UTILE DI PASSAGGIO in mm	SPESSORE MURO SENZA RIVESTIMENTO in mm	LARGHEZZA FALSOTELEAIO (B) in mm	ALTEZZA FALSOTELEAIO in mm	SISTEMA DI CHIUSURA (*)	LAMINATO
									MARCA:
									CODICE:
									CODICE:
									CODICE:
									CODICE:
									CODICE:
									CODICE:
									CODICE:
									CODICE:
									CODICE:
									CODICE:

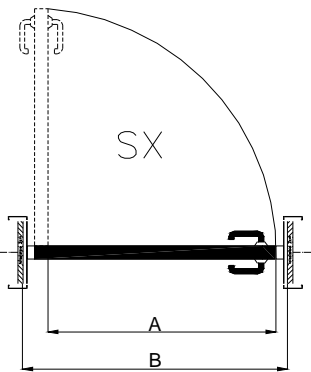
(*) SISTEMA DI CHIUSURA	Y	A cilindro con chiavi diverse
	KA	A cilindro con chiavi uguali
	MK	A cilindro con chiave maestra
	L/O	Chiusura con meccanismo libero/occupato
	P	Patent

TIPO MANIGLIA		Alluminio naturale
	<input type="checkbox"/>	Acciaio inox
	<input type="checkbox"/>	Nylon colore
	<input type="checkbox"/>	Altro

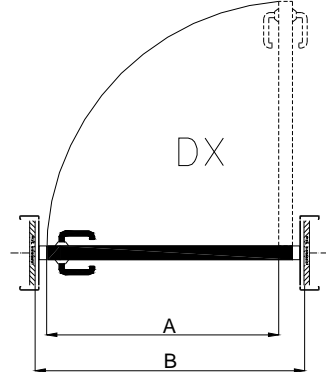
MATERIALE CASSA VISTA		Alluminio naturale anodizzato
	<input type="checkbox"/>	Alluminio verniciato RAL.....
	<input type="checkbox"/>	Acciaio inox

ALTEZZA MANIGLIA DA PAVIMENTO		90 cm
	<input type="checkbox"/>	Altro

RAGGIO CASSA VISTA		R 2,5
	<input type="checkbox"/>	R 8



NOTE: _____



Firma

Data consegna richiesta.....