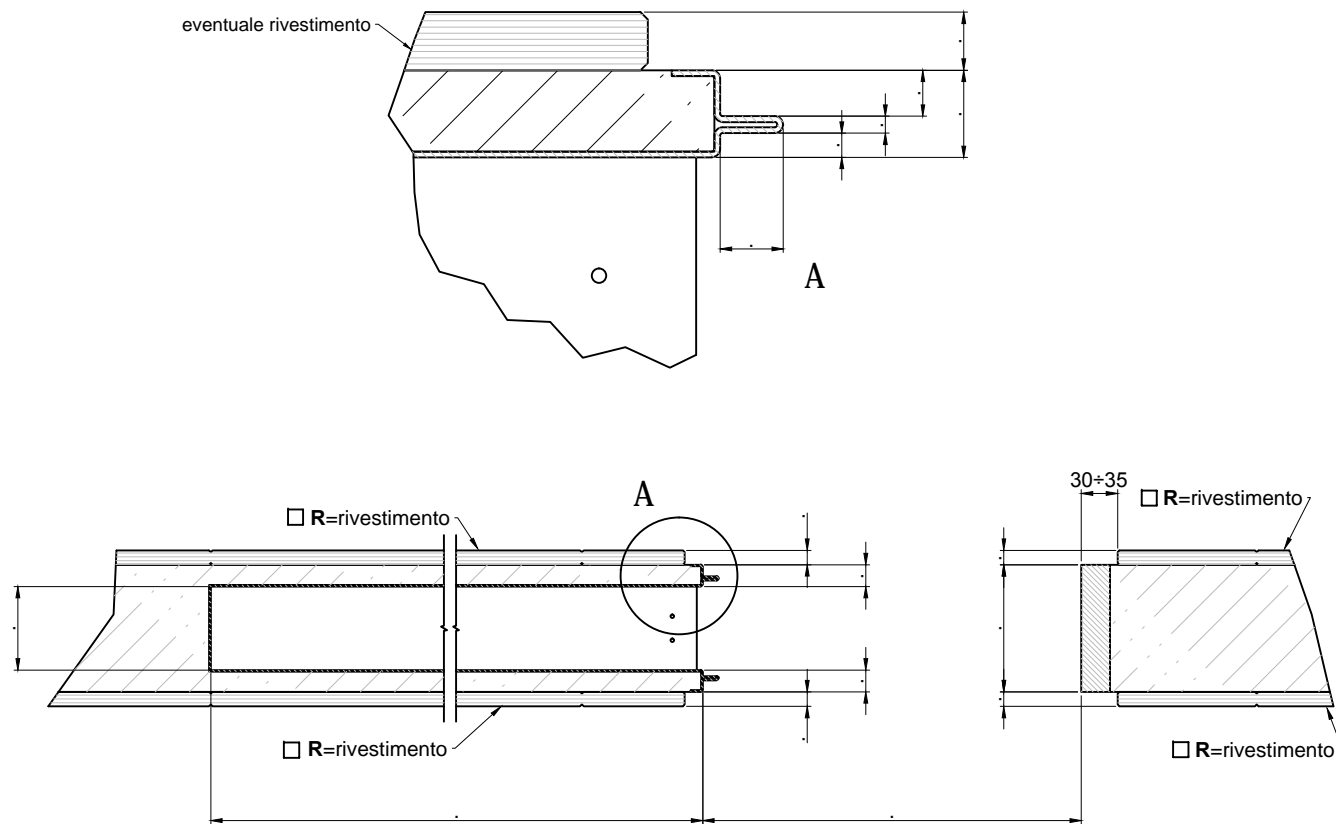


SEZIONE VERTICALE



SEZIONE ORIZZONTALE

IMPORTANTE!

Annotare tutte le dimensioni dopo averle rilevate accuratamente

casella da barrare nel caso ci sia la presenza del rivestimento

Recuperare all'interno del casonetto del control telaio la ferramenta in dotazione e inviarla alla ditta Celegon che provvederà ad applicarla all'anta in costruzione.

Timbro e firma del cliente

Data	Cantiere	Riferimento