
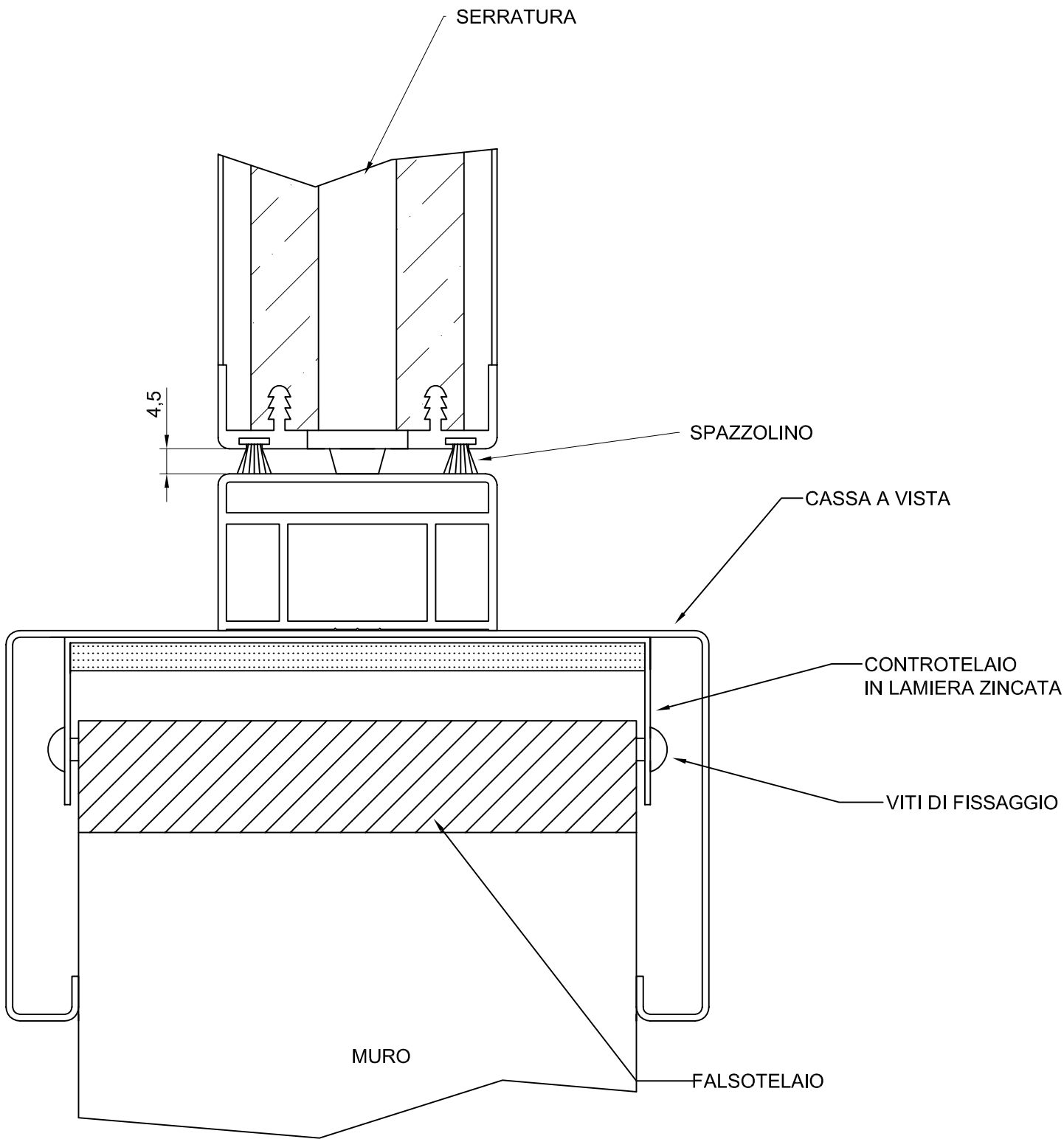


ERGON COMMUNITY (ROTOTRASLANTE)

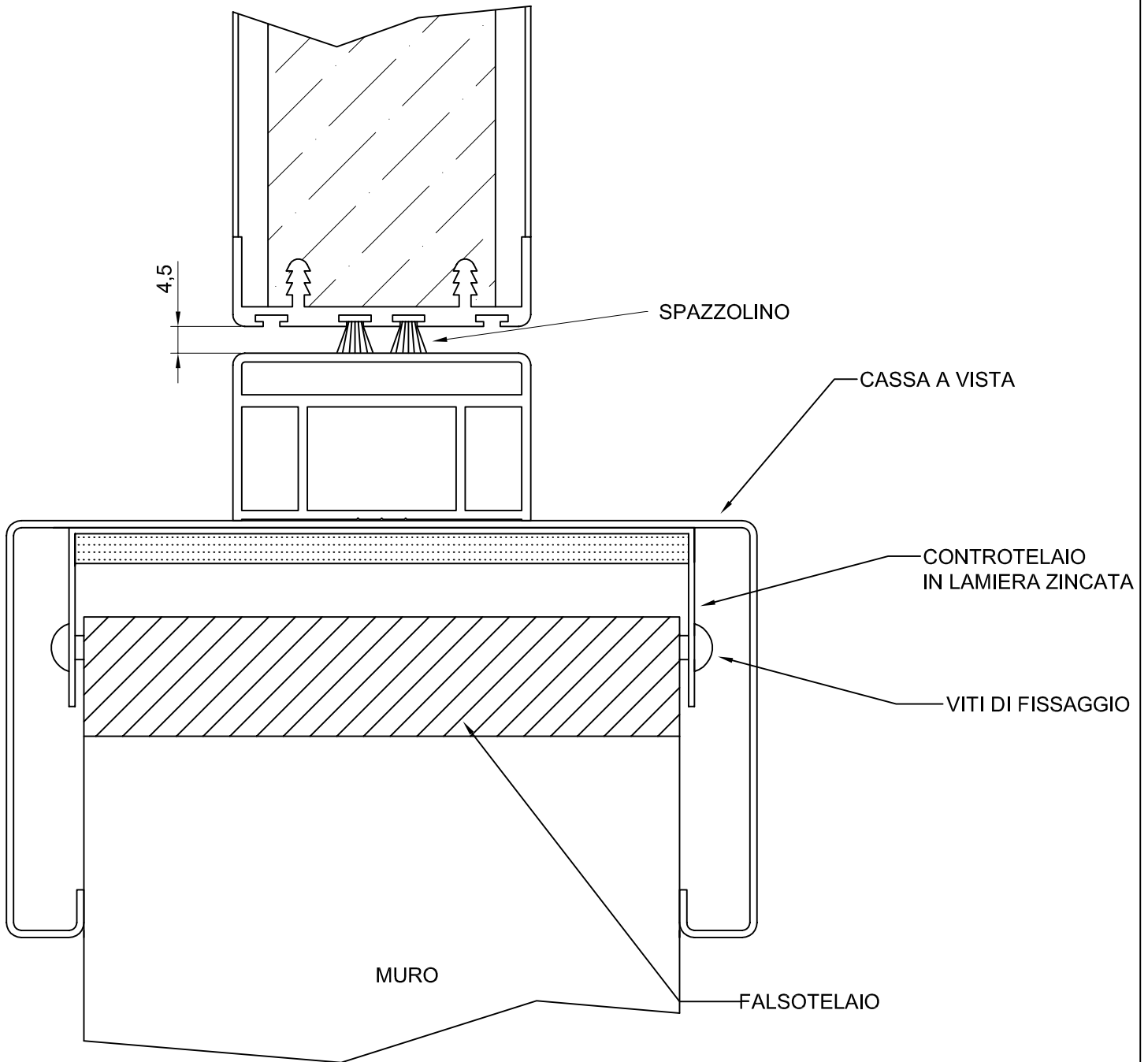
**DOPPIO
SENSO DI
APERTURA**

1			
N°	MODIFICA		DATA
MISURE ESPRESSE IN mm, PER LE QUOTE NON IN TOLLERANZA ATTENERSI AD ISO/EN 22768			CODICE:
DISEGNO RISERVATO A NORMA DI LEGGE VIETATA LA RIPRODUZIONE E LA DIVULGAZIONE SENZA AUTORIZZAZIONE		MATERIALE	DATA 1ª EDIZIONE
 CELEGON		FINITURA	SCALA 1:10 DIS. N°
CELEGON S.A.S. VIA G. GALILEI 6 Z.I. 30035 MIRANO (VENEZIA)		DESCRIZIONE PORTA ERGON COMMUNITY (ROTOTRASLANTE)	FIRMA PER APPROVAZIONE




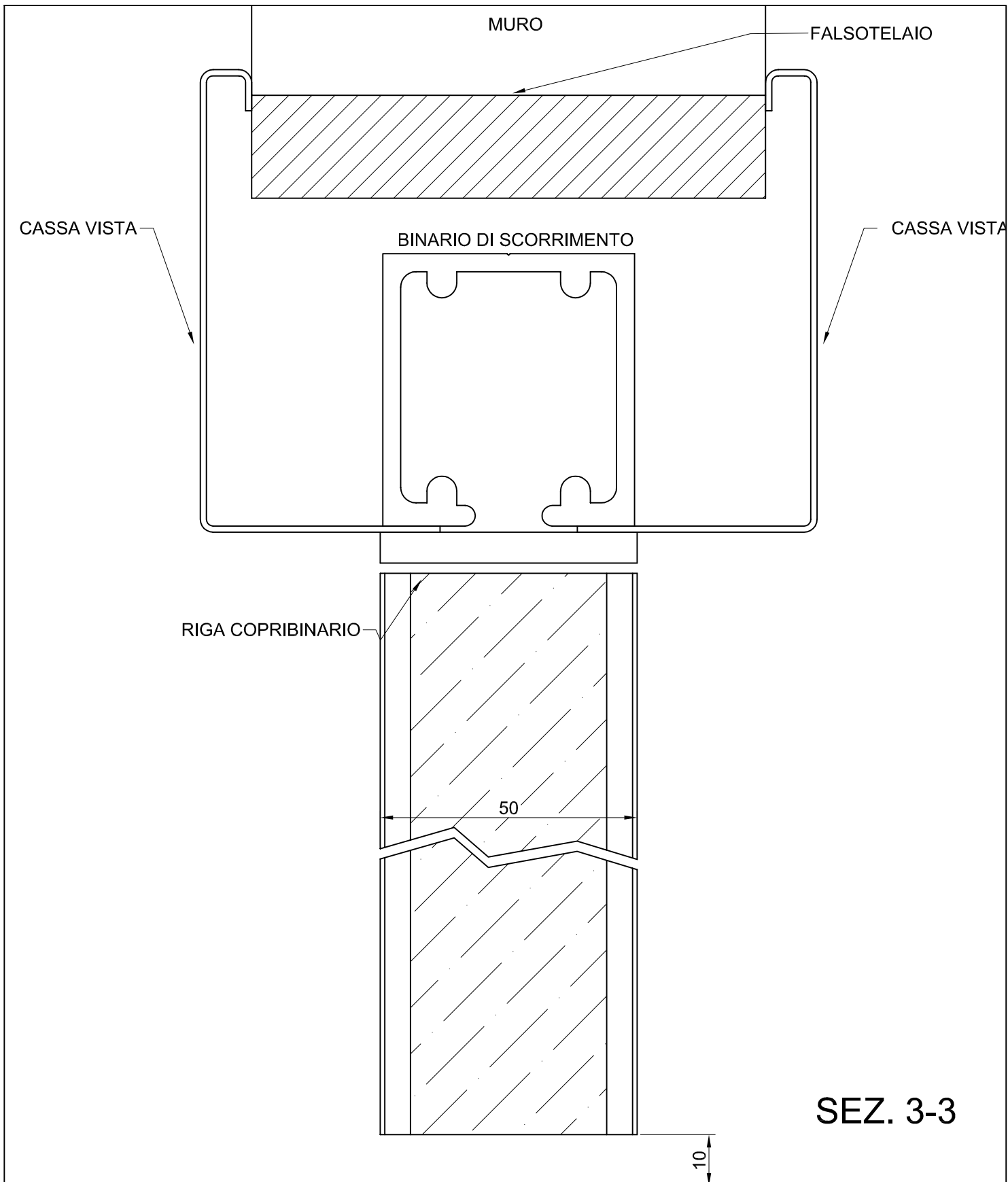
SEZ. 4-4

1			
N°	MODIFICA		DATA
MISURE ESPRESSE IN mm, PER LE QUOTE NON IN TOLLERANZA ATTENERSI AD ISO/EN 22768		CODICE:	
DISEGNO RISERVATO A NORMA DI LEGGE VIETATA LA RIPRODUZIONE E LA DIVULGAZIONE SENZA AUTORIZZAZIONE	MATERIALE		DATA 1ª EDIZIONE
	FINITURA	SCALA 1:1	DIS. N°
CELECON S.A.S. VIA G. GALILEI, 6 Z.I. 30035 MIRANO (VENEZIA)	DESCRIZIONE SEZIONE 4-4 LATO SERRATURA PORTA ERGON COMMUNITY (ROTOTRASLANTE)	FIRMA PER APPROVAZIONE	




SEZ. 4-4

1			
N°	MODIFICA		DATA
MISURE ESPRESSE IN mm, PER LE QUOTE NON IN TOLLERANZA ATTENERSI AD ISO/EN 22768		CODICE:	
DISEGNO RISERVATO A NORMA DI LEGGE VIETATA LA RIPRODUZIONE E LA DIVULGAZIONE SENZA AUTORIZZAZIONE		MATERIALE	DATA 1ª EDIZIONE
 <small>CELEGON S.A.S. VIA G. GALILEI, 6 Z.I. 30035 MIRANO (VENEZIA)</small>		FINITURA	DIS. N°
DESCRIZIONE		FIRMA PER APPROVAZIONE	
SEZIONE 4-4 LATO BRACCETTO PORTA ERGON COMMUNITY (ROTOTRASLANTE)			



PAVIMENTO

1			
N°	MODIFICA		DATA
MISURE ESPRESSE IN mm, PER LE QUOTE NON IN TOLLERANZA ATTENERSI AD ISO/EN 22768		CODICE:	
DISEGNO RISERVATO A NORMA DI LEGGE VIETATA LA RIPRODUZIONE E LA DIVULGAZIONE SENZA AUTORIZZAZIONE		MATERIALE	DATA 1ª EDIZIONE
 <small>CELEGON S.A.S. VIA G. GALILEI 6 Z.I. 30035 MIRANO (VENEZIA)</small>		FINITURA	DIS. N°
DESCRIZIONE		FIRMA PER APPROVAZIONE	
SEZIONE 3-3			
PORTA ERGON COMMUNITY (ROTOTRASLANTE)			