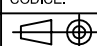

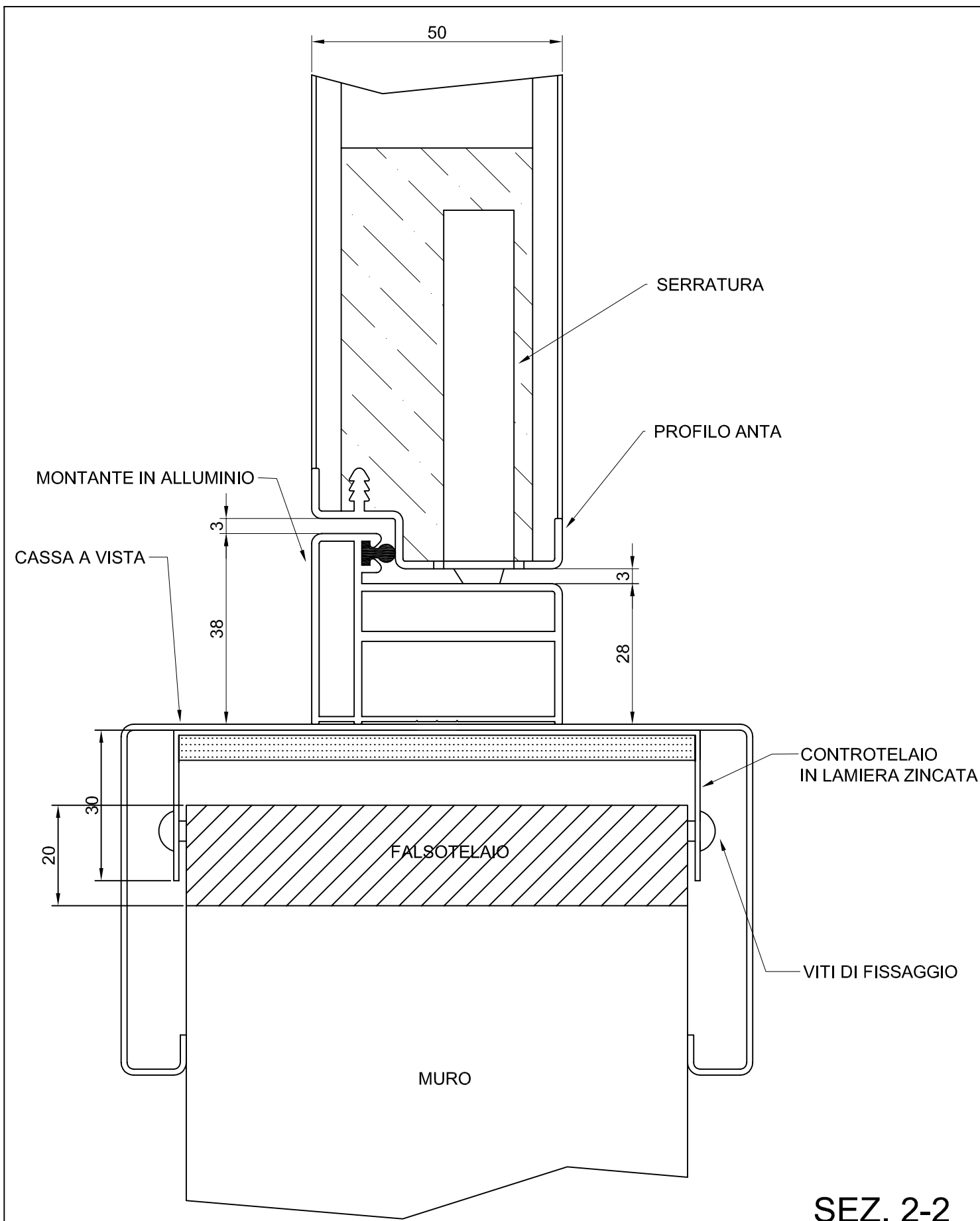



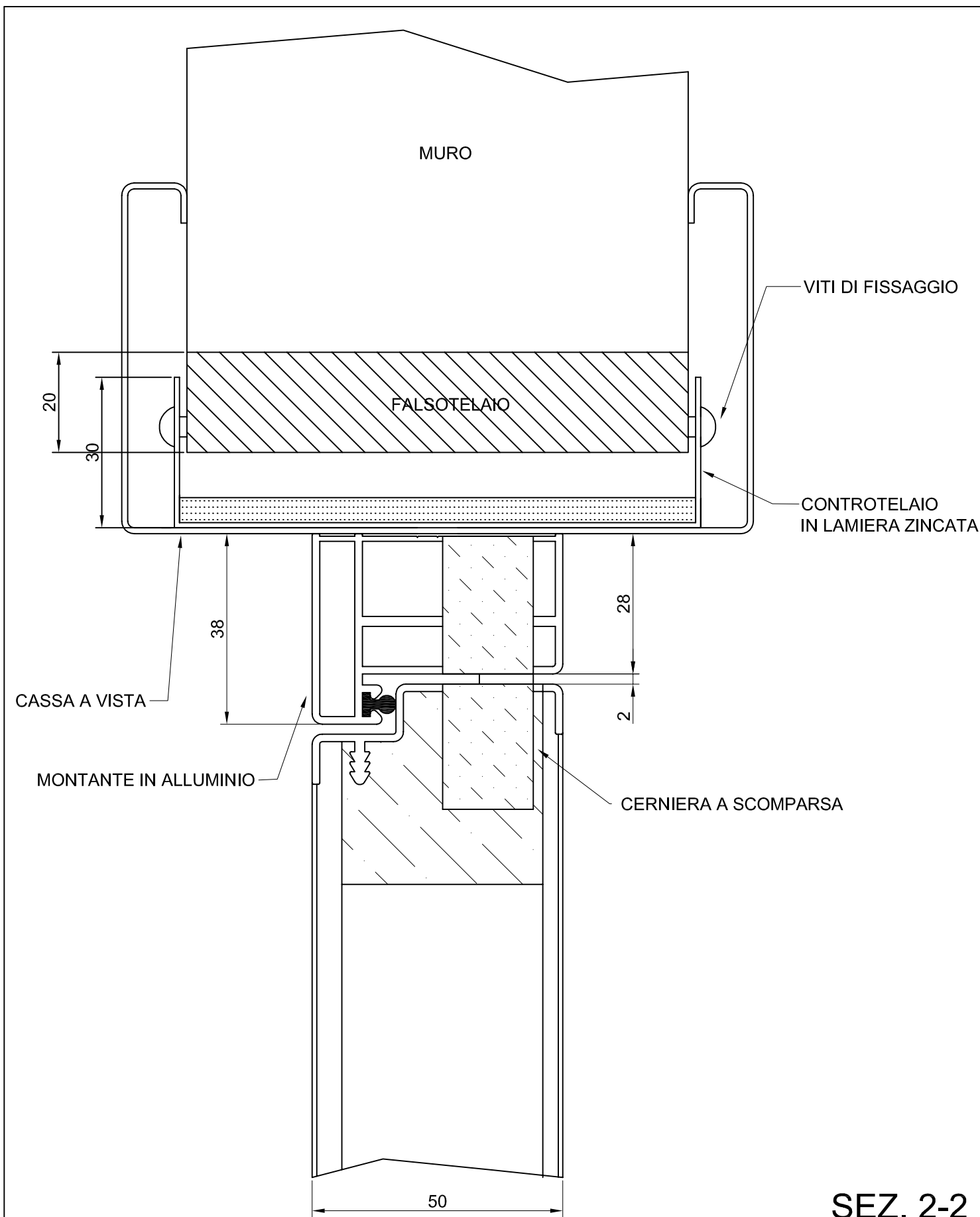
ERGON NORMAL (BATTENTE)

1			
N°	MODIFICA		DATA
MISURE ESPRESSE IN mm, PER LE QUOTE NON IN TOLLERANZA ATTENERSI AD ISO/EN 22768		CODICE:	
DISEGNO RISERVATO A NORMA DI LEGGE VIETATA LA RIPRODUZIONE E LA DIVULGAZIONE SENZA AUTORIZZAZIONE	MATERIALE		DATA 1ª EDIZIONE
	FINITURA	SCALA 1:10	DIS. N°
CELEGON S.A.S. VIA G. GALILEI 6 Z.I. 30035 MIRANO (VENEZIA)	DESCRIZIONE PORTA ERGON NORMAL (BATTENTE)	FIRMA PER APPROVAZIONE	




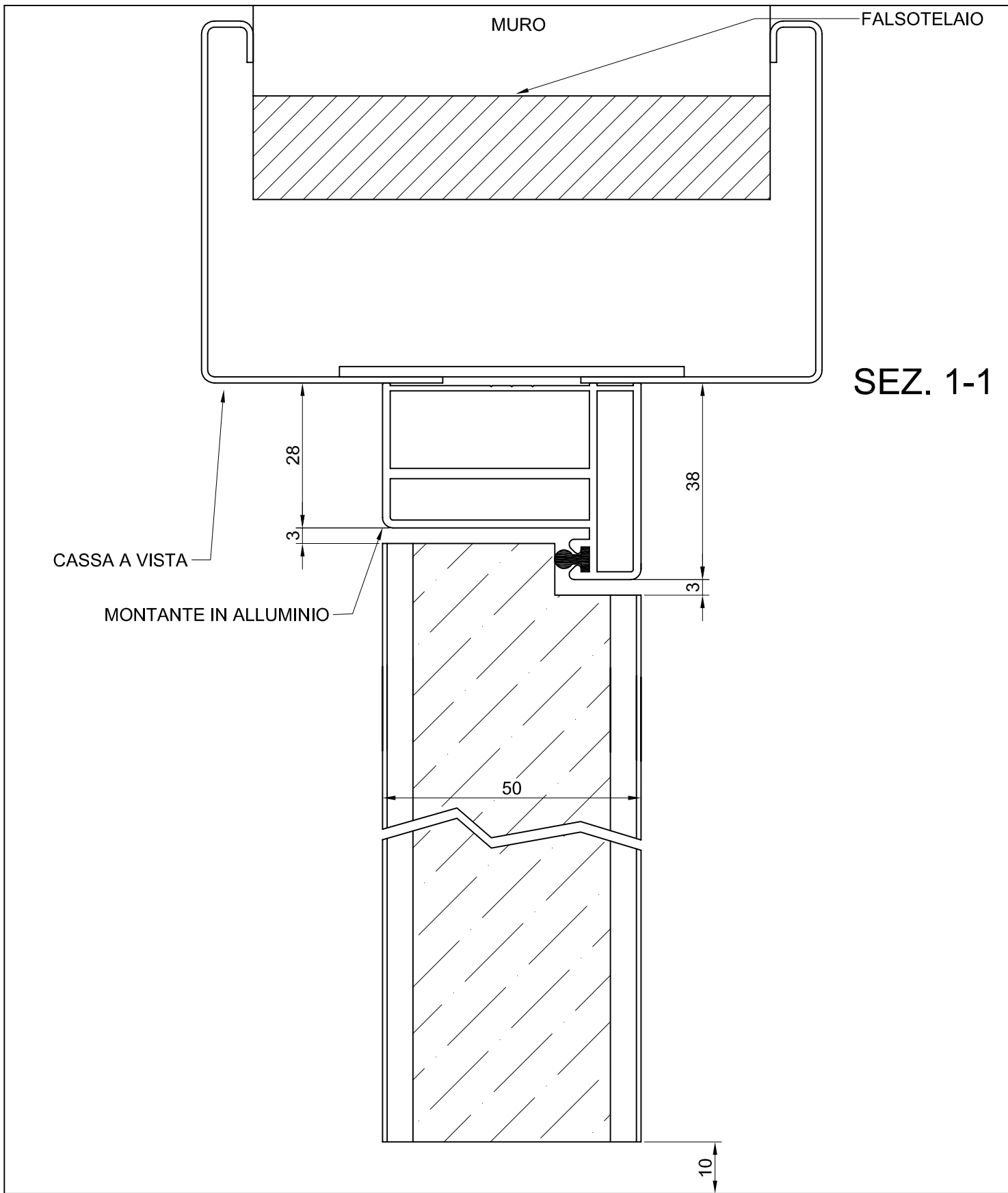
SEZ. 2-2

1			
N°	MODIFICA		DATA
MISURE ESPRESSE IN mm, PER LE QUOTE NON IN TOLLERANZA ATTENERSI AD ISO/EN 22768		CODICE:	
DISEGNO RISERVATO A NORMA DI LEGGE VIETATA LA RIPRODUZIONE E LA DIVULGAZIONE SENZA AUTORIZZAZIONE		MATERIALE	DATA 1ª EDIZIONE
 <small>CELEGON S.A.S. VIA G. GALILEI 6 Z.I. 30035 MIRANO (VENEZIA)</small>		FINITURA	SCALA 1:1
		DESCRIZIONE	FIRMA PER APPROVAZIONE
		SEZIONE 2-2 LATO SERRATURA PORTA ERGON NORMAL (BATTENTE)	

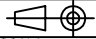



SEZ. 2-2

1			
N°	MODIFICA		DATA
MISURE ESPRESSE IN mm, PER LE QUOTE NON IN TOLLERANZA ATTENERSI AD ISO/EN 22768		CODICE:	
DISEGNO RISERVATO A NORMA DI LEGGE VIETATA LA RIPRODUZIONE E LA DIVULGAZIONE SENZA AUTORIZZAZIONE		MATERIALE	DATA 1ª EDIZIONE
		FINITURA	SCALA 1:1
CELEGON S.A.S. VIA G. GALILEI 6 Z.I. 30035 MIRANO (VENEZIA)		DESCRIZIONE	FIRMA PER APPROVAZIONE
		SEZIONE 2-2 LATO CERNIERE PORTA ERGON NORMAL (BATTENTE)	



PAVIMENTO

1			
N°	MODIFICA		DATA
MISURE ESPRESSE IN mm, PER LE QUOTE NON IN TOLLERANZA ATTENERSI AD ISO/EN 22768		CODICE:	
DISEGNO RISERVATO A NORMA DI LEGGE VIETATA LA RIPRODUZIONE E LA DIVULGAZIONE SENZA AUTORIZZAZIONE	MATERIALE		DATA 1ª EDIZIONE
	FINITURA	SCALA 1:1	DIS. N°
CELEGON S.A.S. VIA G. GALILEI 6 Z.I. 30035 MIRANO (VENEZIA)	DESCRIZIONE	FIRMA PER APPROVAZIONE	
	SEZIONE 1-1 PORTA ERGON NORMAL (BATTENTE)		