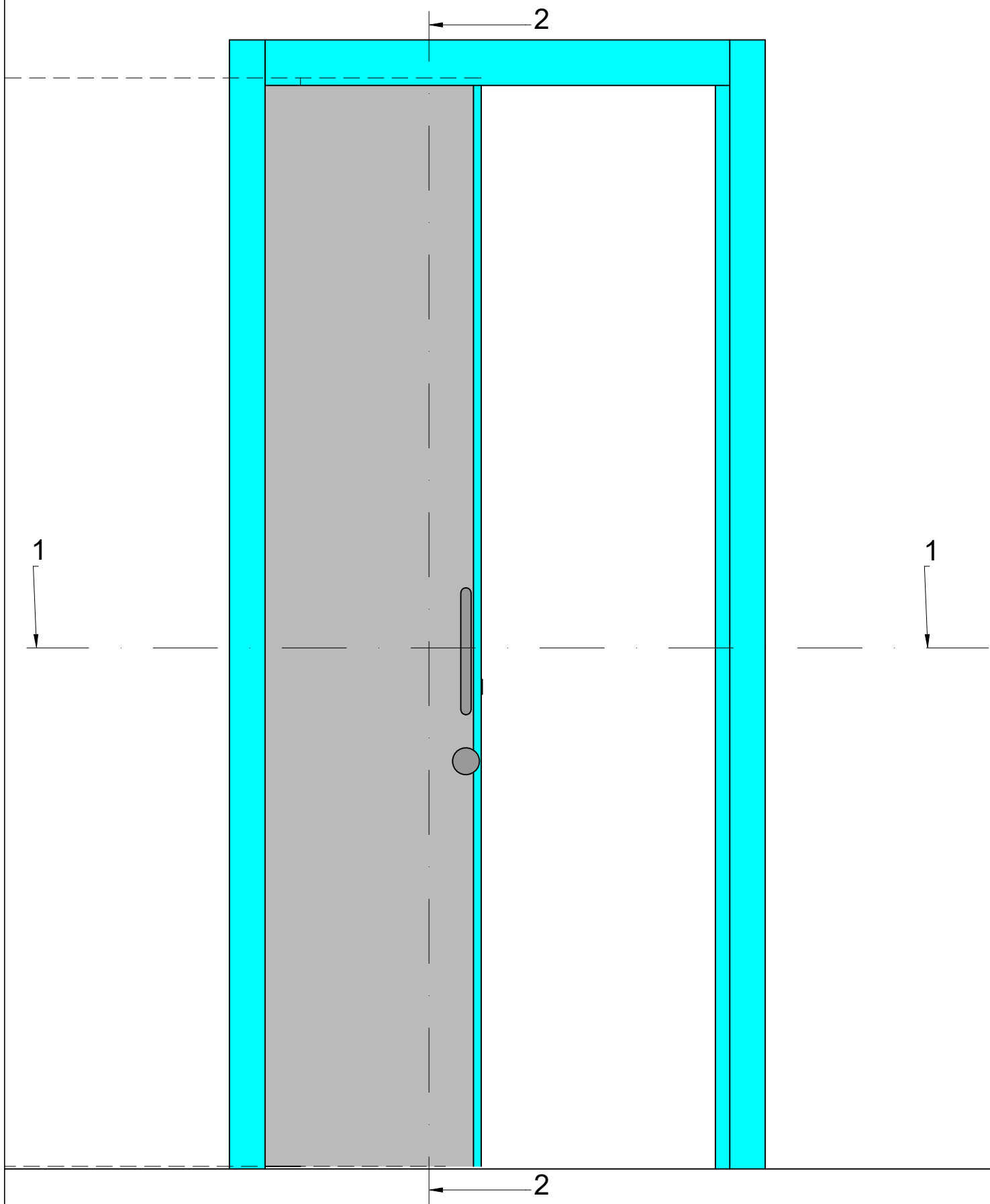

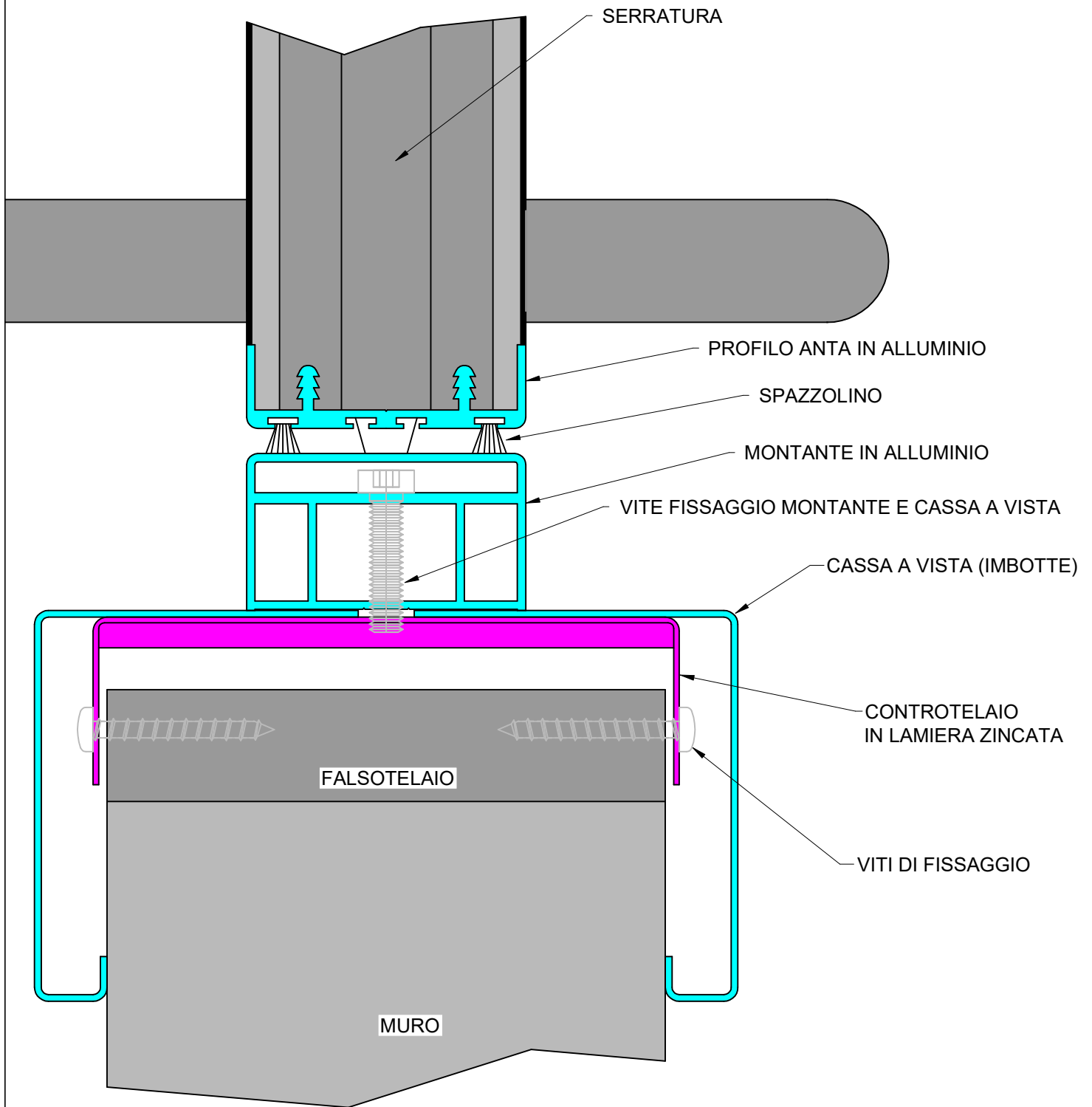


Porta scorrevole interno muro
cassa squadrata (raggio 2,5 mm)




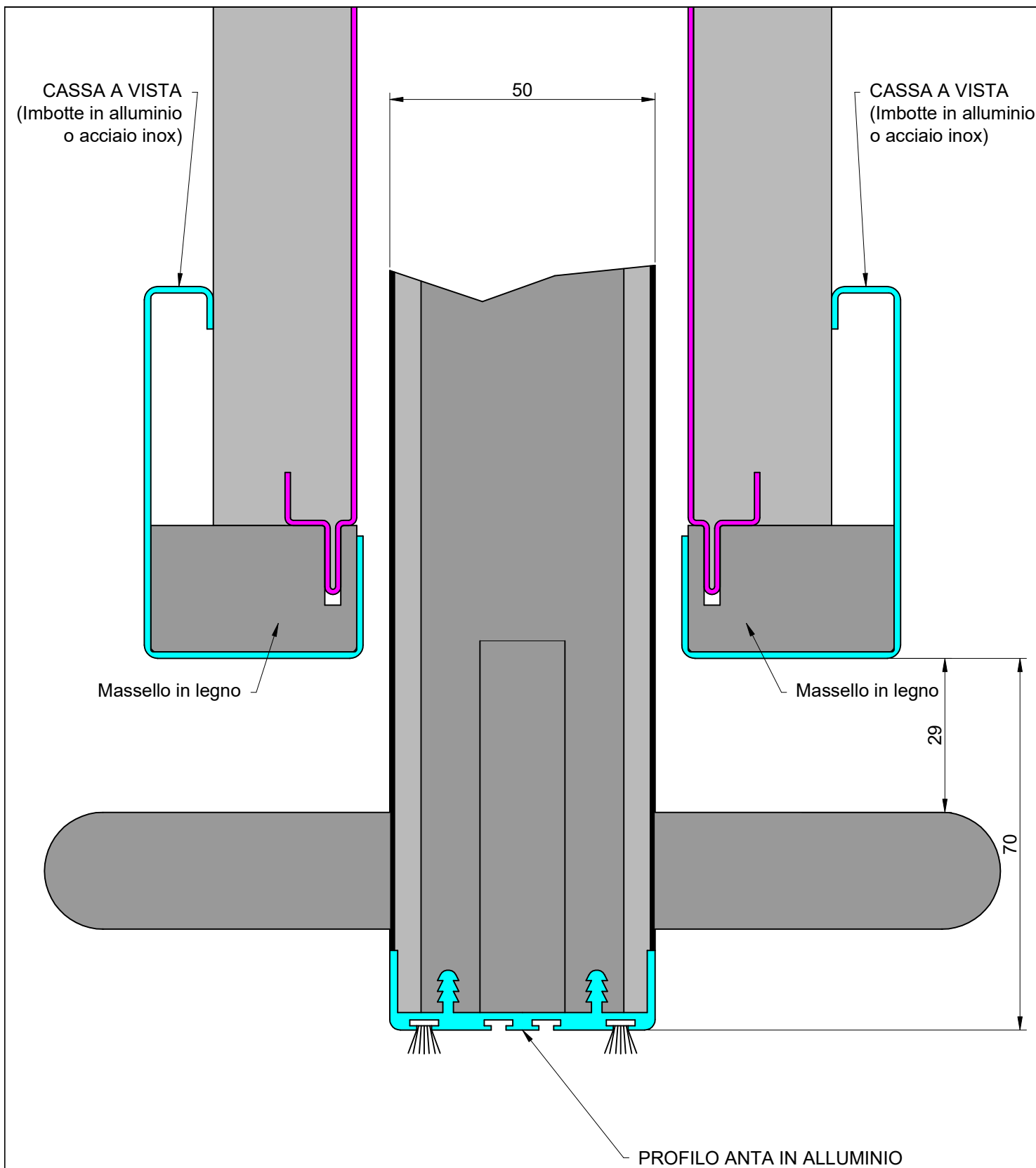
DISEGNO RISERVATO A NORMA DI LEGGE VIETATA LA RIPRODUZIONE E LA DIVULGAZIONE SENZA AUTORIZZAZIONE		
PRODOTTO LINEA COMMUNITY	Anta in laminato e telaio in alluminio o acciaio	SCALA 1:10
 SMART OPENING SYSTEMS	DESCRIZIONE PORTA SCORREVOLE INTERNA	

Porta scorrevole interno muro
 cassa squadrata (raggio 2,5 mm)




SEZ. 1-1

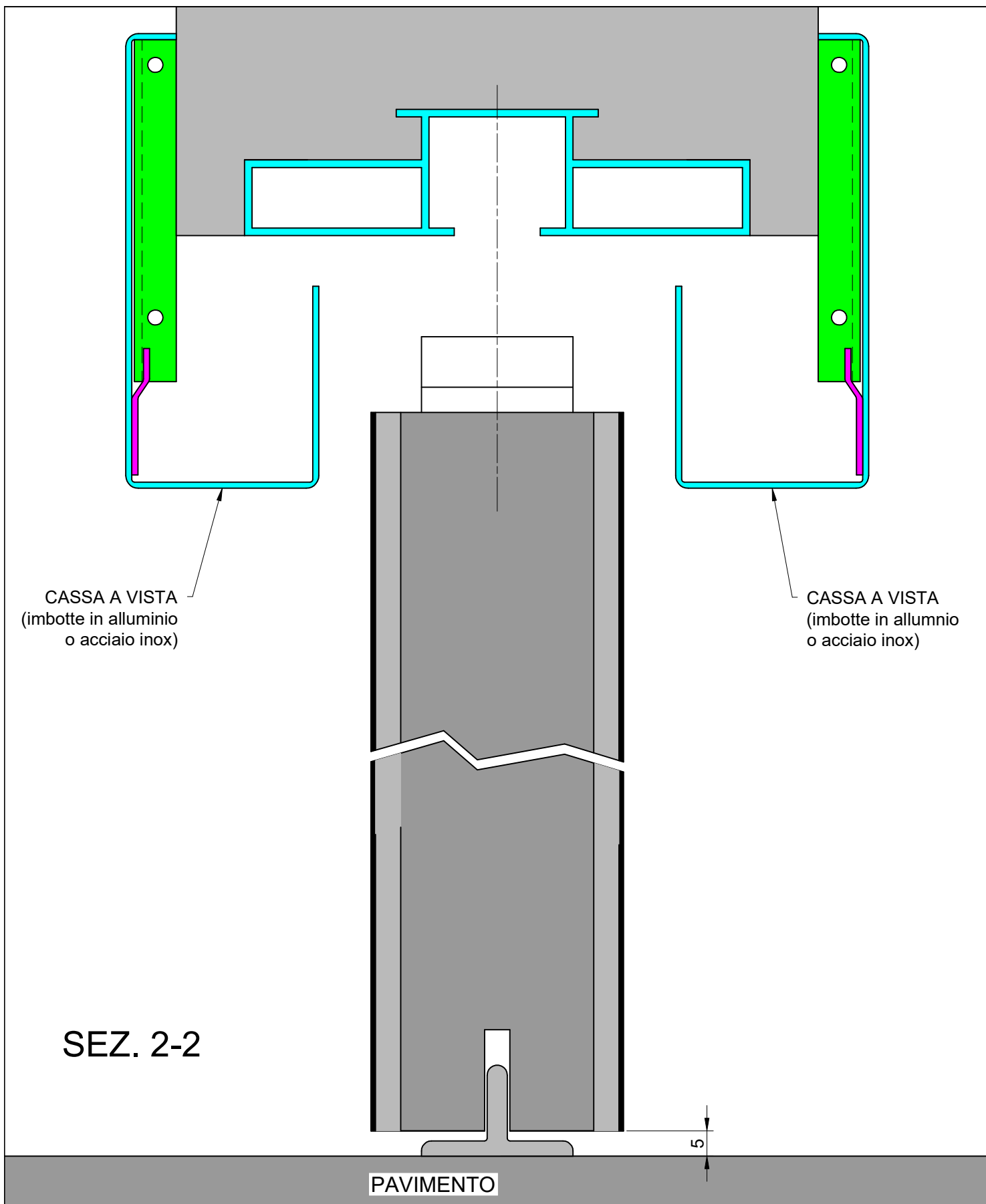
DISEGNO RISERVATO A NORMA DI LEGGE VIETATA LA RIPRODUZIONE E LA DIVULGAZIONE SENZA AUTORIZZAZIONE		
PRODOTTO LINEA COMMUNITY	Anta in laminato e telaio in alluminio o acciaio	SCALA 1:1
 SMART OPENING SYSTEMS	DESCRIZIONE SEZIONE 1-1 LATO SERRATURA PORTA SCORREVOLE INTERNA	



Porta scorrevole interno muro
 cassa squadrata (raggio 2,5 mm)

SEZ. 1-1

DISEGNO RISERVATO A NORMA DI LEGGE VIETATA LA RIPRODUZIONE E LA DIVULGAZIONE SENZA AUTORIZZAZIONE		
PRODOTTO LINEA COMMUNITY	Anta in laminato e telaio in alluminio o acciaio	SCALA 1:1
 CELEGON SMART OPENING SYSTEMS	DESCRIZIONE SEZIONE 1-1 LATO CERNIERE PORTA SCORREVOLE INTERNA	



CASSA A VISTA
(imbotte in alluminio
o acciaio inox)


CASSA A VISTA
(imbotte in alluminio
o acciaio inox)

SEZ. 2-2

PAVIMENTO

5

Porta scorrevole interno muro
cassa squadrata (raggio 2,5 mm)

DISEGNO RISERVATO A NORMA DI LEGGE VIETATA LA RIPRODUZIONE E LA DIVULGAZIONE SENZA AUTORIZZAZIONE		
PRODOTTO LINEA COMMUNITY	Anta in laminato e telaio in alluminio o acciaio	SCALA 1:1
 SMART OPENING SYSTEMS	DESCRIZIONE SEZIONE 2-2 VERTICALE PORTA SCORREVOLE INTERNA	